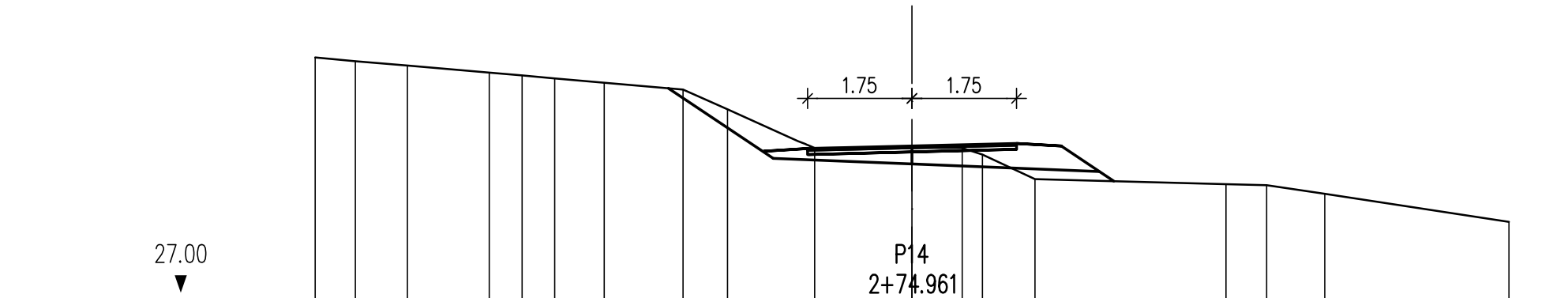
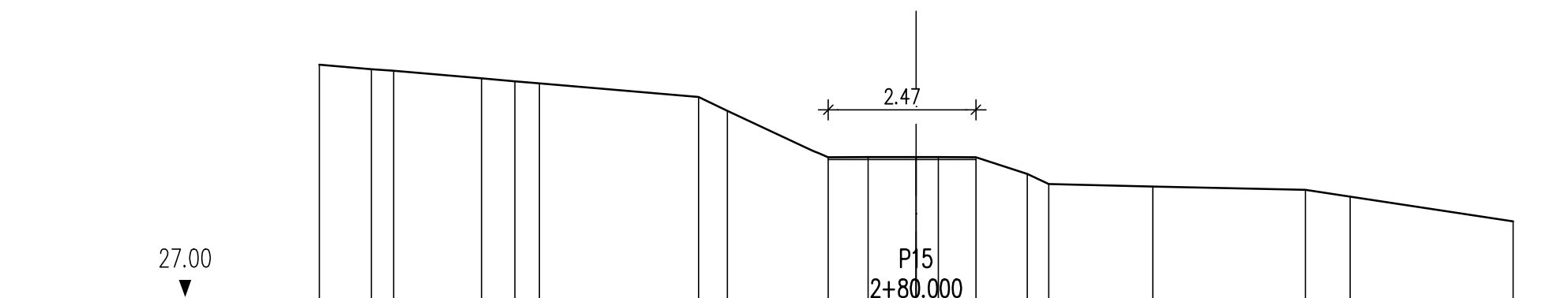


CESTIŠČE									
OD OSI									
TEREN	-10.00	31.90							
OD OSI	-9.36	31.84							



CESTIŠČE									
OD OSI									
TEREN	-10.00	31.14							
OD OSI	-8.46	31.00							



CESTIŠČE									
OD OSI									
TEREN	-10.00	31.10							
OD OSI	-7.28	30.87							

projektant JV PRONIZ d.o.o. Ljubljana, C. Ljubljanske brigade 23a			cesta HC KOPER – DRAGONJA odsek 0385 KOPER – DRAGONJA pododsek .
& ma projektivni atelje nizke gradnje d.o.o. Ljubljana, kerankova 9 & SPIT GRADBENI INŽENIRING d.o.o. Vojkova 19, 5250 Solkan & GINEX International d.o.o. PROJEKTIVNI BIRO & PROJEKT. NOVA GORICA			št. projekta C-180/07 št. načrta 110-08B/3-1 stopnja obdelave IDP objekt GLAVNA TRASA opis - Prečni profili DEVIACIJE 1-3 (P13 - P15)
projektant načrta GINEX International d.o.o. PROJEKTIVNI BIRO			merilo 1:100 datum maj 2009
odg. vodja proj. Janez Šenk, u.d.i.g. 0474 odg. proj. načrta Domagoj Bačič, u.d.i.g. 0237 obdelali Viljem Kovač, str.teh.			št. odseka 0385 šifra risbe G.132
investitor DARS DRUŽBA ZA AVTOCESTE V REPUBLIKI SLOVENIJI d.d.			arhivska št. 001.2160 faza/objekt
ident. št. risbe 110-08B/1-3/11.4-12 št. priloge 11.4-12			

S:PROJEKTIHC KOPER-DRAGONJA/DP_110-08B/PODOLOGE/PRONIZ/SL/2008/16_13_P103_1NAČRT DEVIACIJE/3/17/TEHNIČNI DELI/RISBE/11_4-12_PREČNI DEVIACIJE/13_VER.LDWG