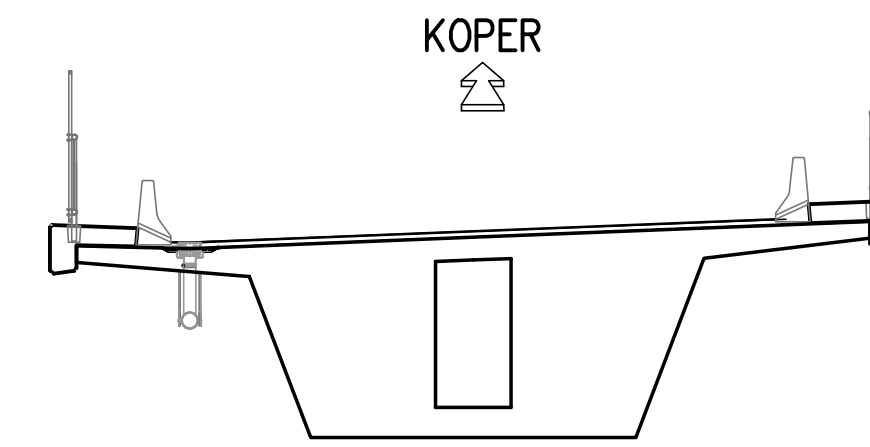


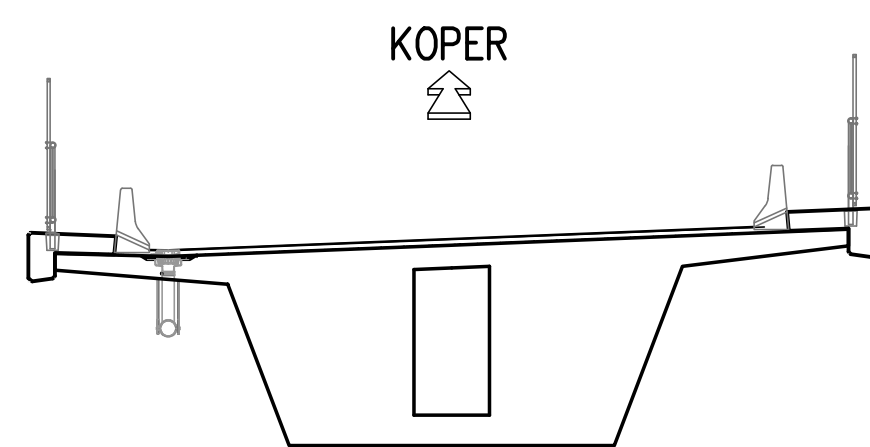
92.00

TEREN																												
OD OSI																												
TEREN																												
OD OSI	-15.00	87.55	-8.78	87.20	-3.25	86.77	-2.59	86.38	-2.59	86.28	-2.00	86.34	-0.85	86.83	0.00	86.77	0.00	86.62	2.00	86.70	2.23	86.35	4.52	86.97	9.72	86.35	15.00	84.00



87.00

TEREN																				
OD OSI																				
TEREN																				
OD OSI	-15.00	86.99	-9.62	86.98	-2.00	86.77	-1.14	86.71	0.00	86.74	0.00	86.85	2.00	86.93	2.46	86.62	4.64	86.01	12.12	86.98



86.00

TEREN																						
OD OSI																						
TEREN																						
OD OSI	-15.00	89.40	-8.62	89.32	-2.85	89.28	-2.00	89.38	0.00	89.44	0.00	89.46	2.00	89.54	2.99	89.75	3.19	89.62	9.69	87.96	15.00	89.74

<b>projektor</b> <b>JV</b> <b>PRONIZ</b> d.o.o. Ljubljana, C. Ljubljanske brigade 23a		cesta HC KOPER – DRAGONJA odsek 0385 KOPER – DRAGONJA pododsek .
& <b>pa</b> projektni atelje nizke gradnje d.o.o. Ljubljana, Kmetijska 9	& <b>SPIT</b> GRADBEJNI INŽENIRING d.o.o. Veljova 19, 5250 Sakan	št. projekta C-180/07 št. načrta 110-08B/3-1 stopnja obdelave IDP objekt GLAVNA TRASA
& <b>GINEX</b> international d.o.o. PROJEKTIVNI BIRO	& <b>PROJEKT</b> NOVA GORICA PROJEKTIVNI BIRO	opis - Prečni profili DEVIACIJE 1-13 P6 - P8
projektant načrta <b>GINEX</b> International d.o.o. PROJEKTIVNI BIRO		merilo 1:100 datum maj 2009
odg. vodja proj. Janez Šenk, u.d.i.g. št. 0474 odg. proj. načrta Damogaj Bočič, u.d.i.g. št. 0237 obdelali Viljem Kovač, str.teh.		št. odseka <b>0385</b> št. risbe <b>G.132</b>
investitor <b>DARS</b> DRUŽBA ZA AVTOCESTE v REPUBLIKI SLOVENIJI d.d.		faza/objekt <b>001.2160</b> ident. št. risbe 110-08B/1-13/11.7-9 št. priloge 11.7-9