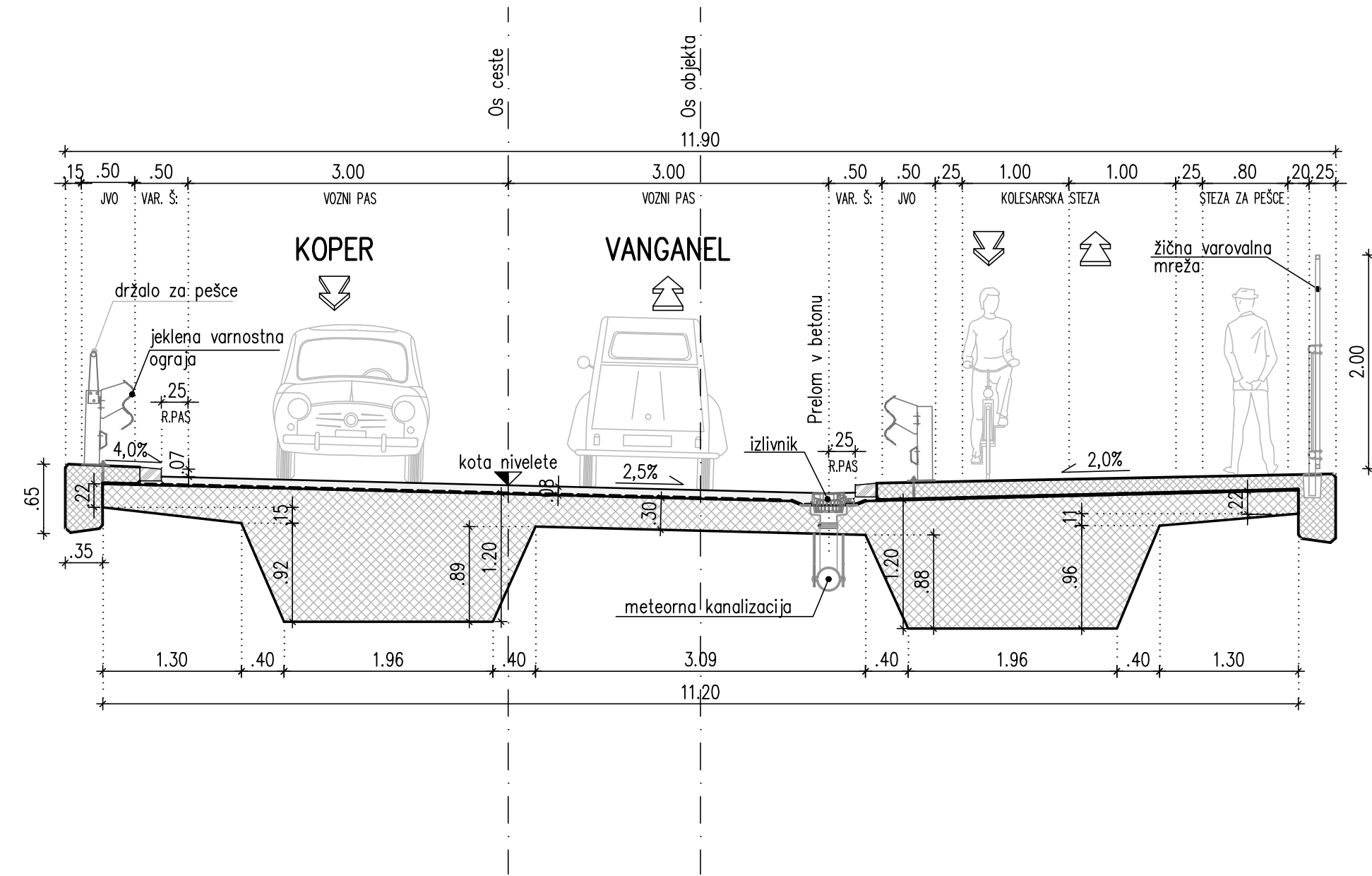


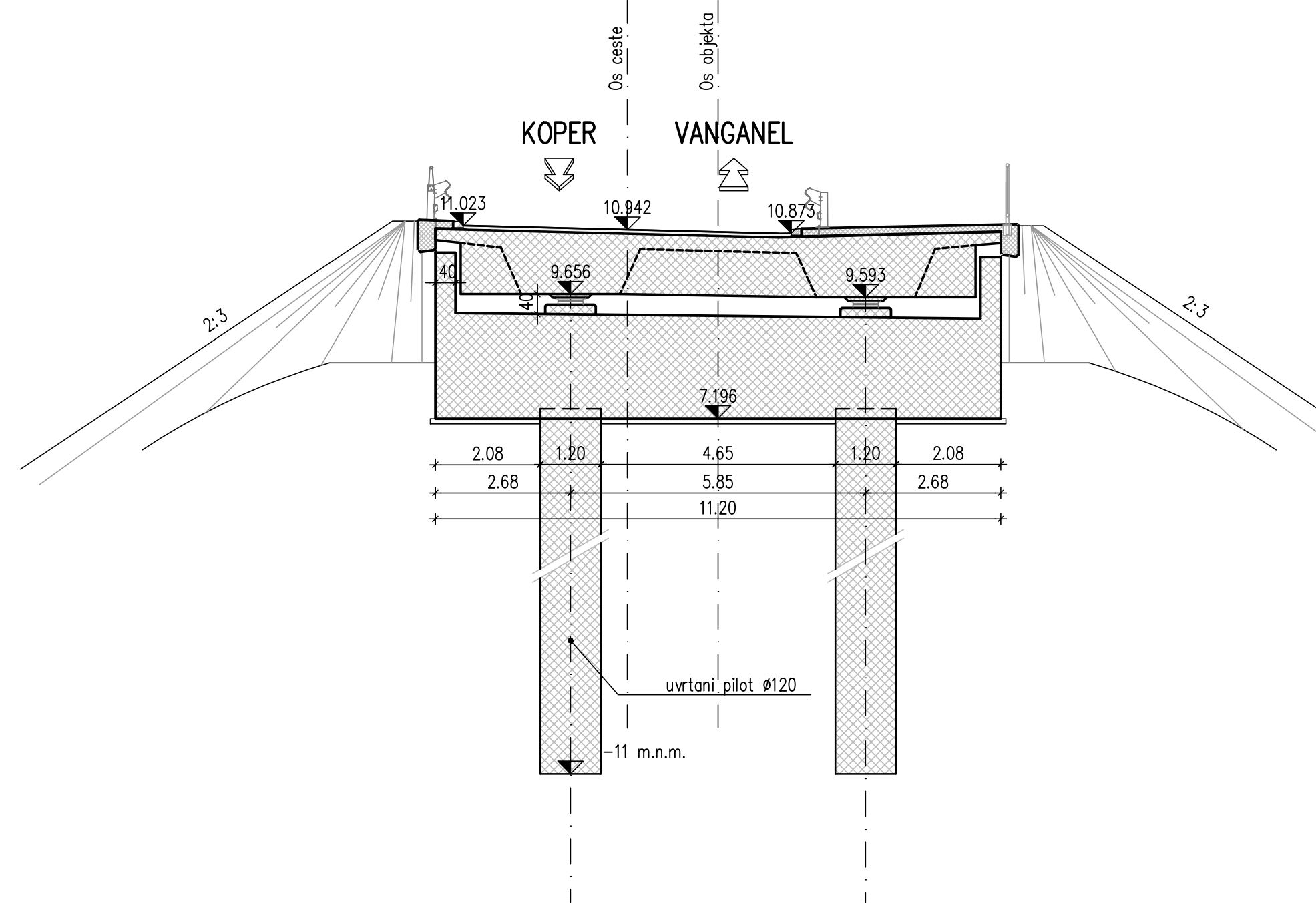
KARAKTERISTIČNI PREČNI PREREZ

M 1:50



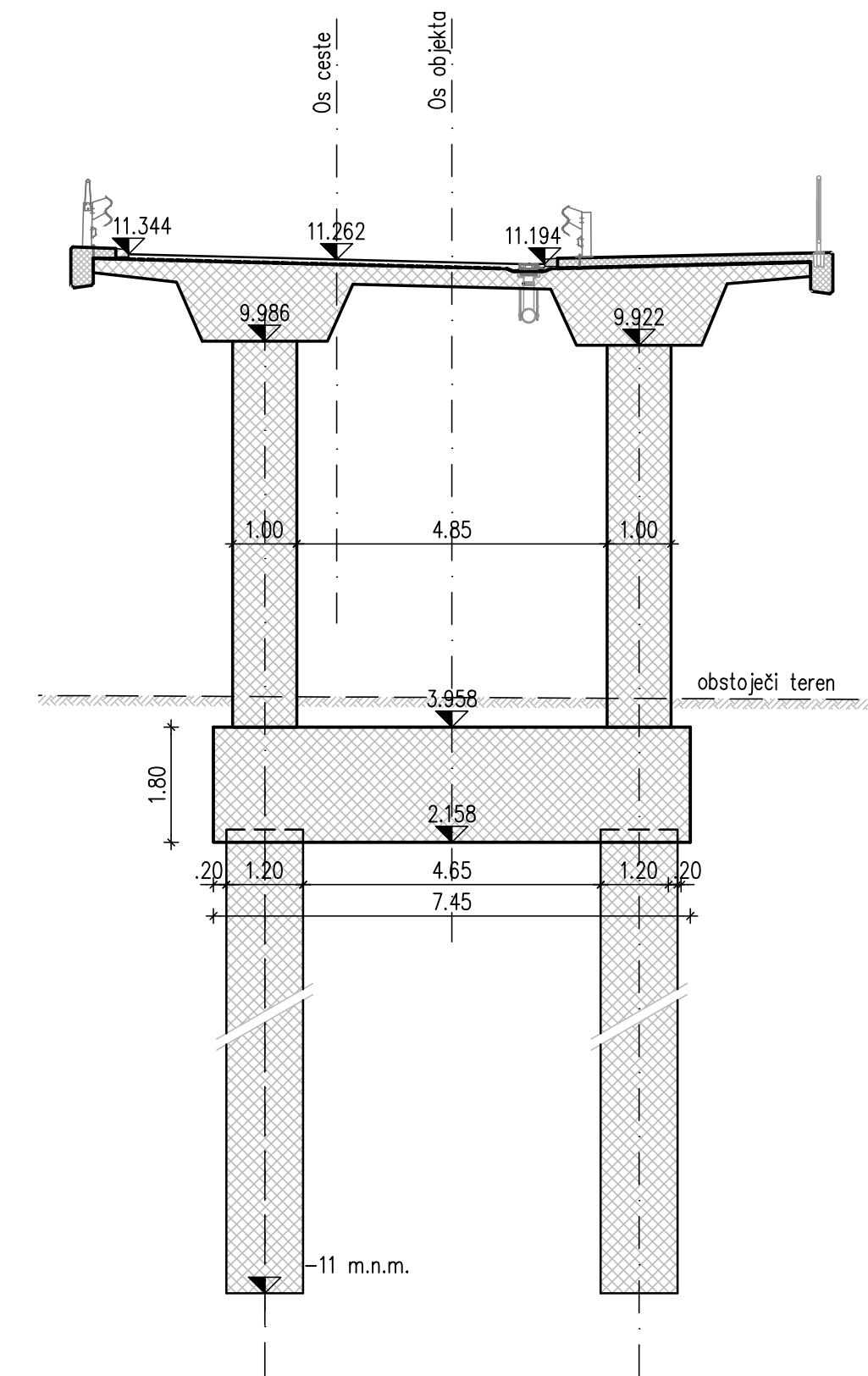
PREČNI PREREZ 1-1

M 1:100



PREČNI PREREZ 2-2

M 1:100



projektant JV PRONIZ d.o.o. Ljubljana, C. Ljubljanske brigade 23a		cesta HC KOPER – DRAGONJA odsek 0385 KOPER – DRAGONJA pododsek .
& projektivni atelje pa nizke gradnje d.o.o. Ljubljana, kerankova 9		št. projekta C-180/07 št. načrta 110-08A/3-2 stopnja obdelave IDP
& projektivni biro GINEX International d.o.o. NOVA GORICA		opis NADVOZ 4-4 v km HC 4+140 Karakteristični prerez nadvoza Prečni prerez 1-1 Prečni prerez 2-2
& projektivni biro SPIT GRADBENI INŽENIRING d.o.o. Vojkova 19, 5250 Solkan		merilo 1:100, 1:50 datum maj 2009
odg. vodja proj. Janez Šenk, u.d.i.g. 315-0474 odg. proj. načrta Domagoj Bačič, u.d.i.g. 315-0237		št. odseka 0385 arhivska št.
obdelali Dalibor Stanič, u.d.i.g. 315-3154		faza/objekt 001.2160
investitor DARS DRUŽBA ZA AVTOCESTE v REPUBLIKI SLOVENIJI d.d.		šifra risbe G.243 G.239 ident. št. risbe št. priloge 03

S: PROJEKTNIHC: KOPER-DRAGONJA/110-08A/0385/PRONIZ/0385-0237-0474-3154-0237-3154-3154