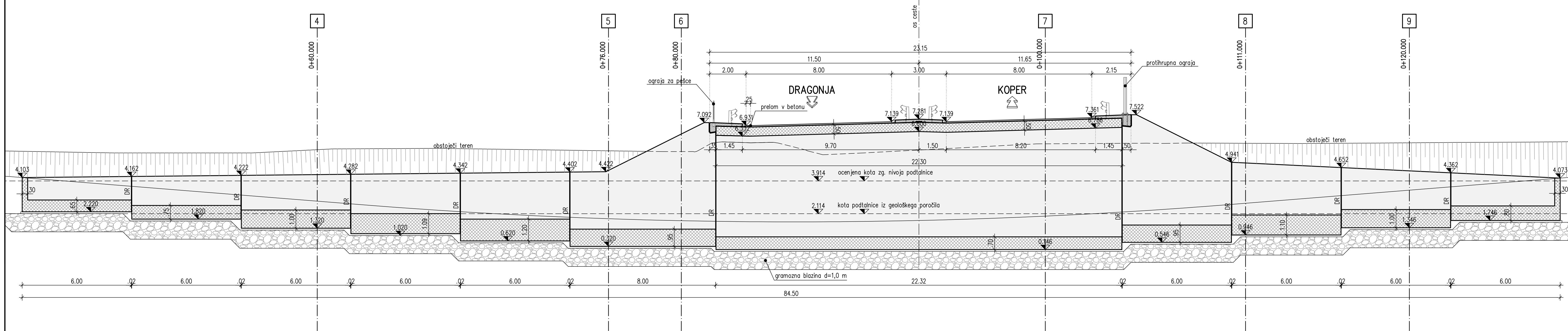


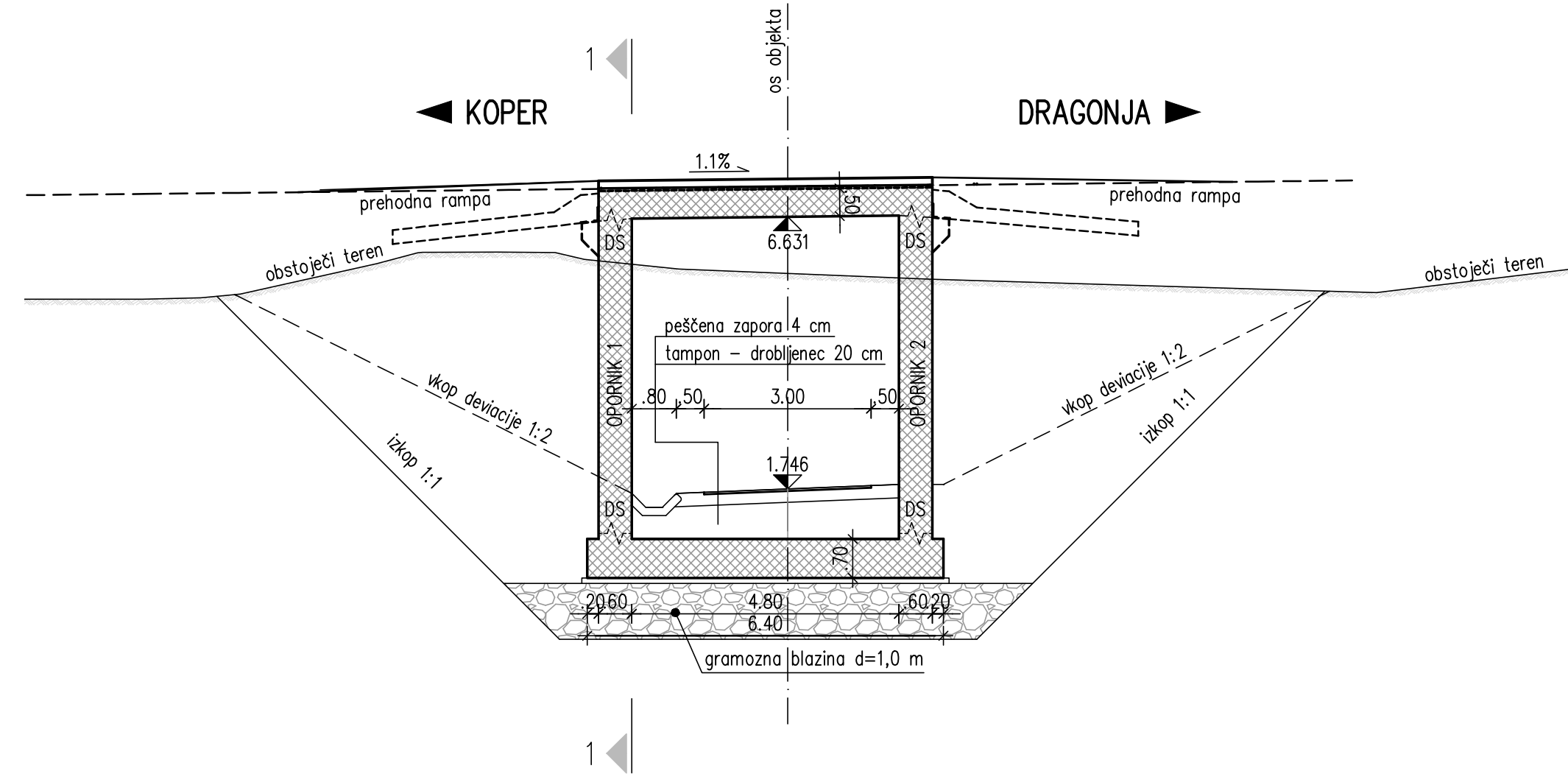
VZDOLŽNI PREREZ 1-1

M 1:100



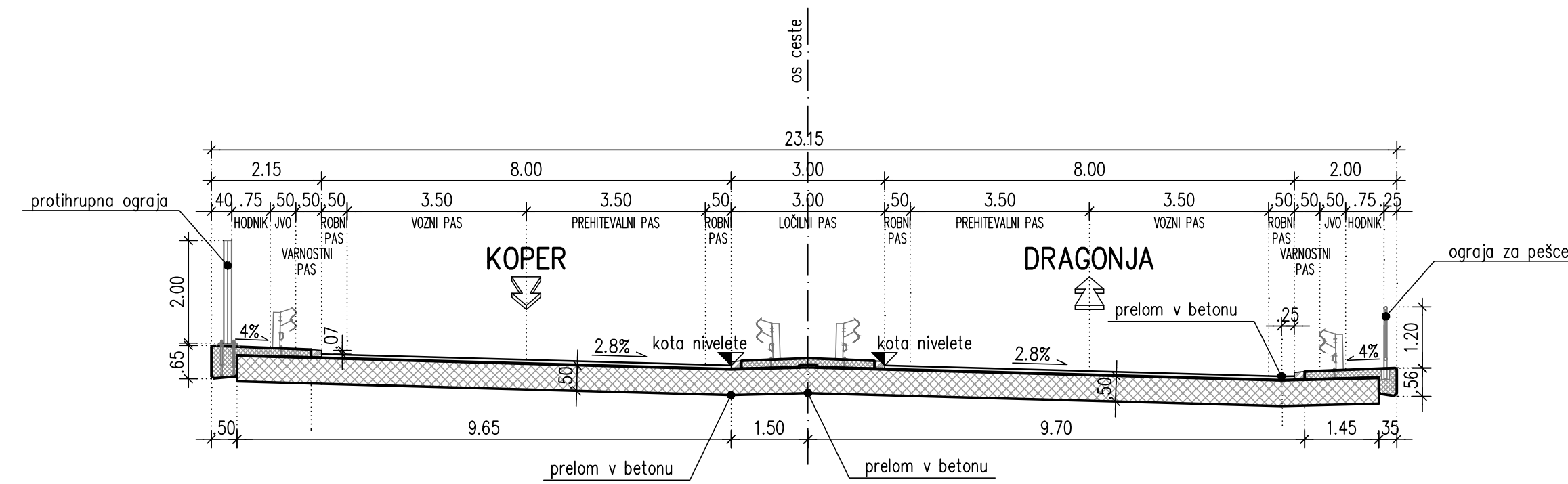
PREČNI PREREZ A-A

M 1:100



KARAKTERISTIČNI PREREZ

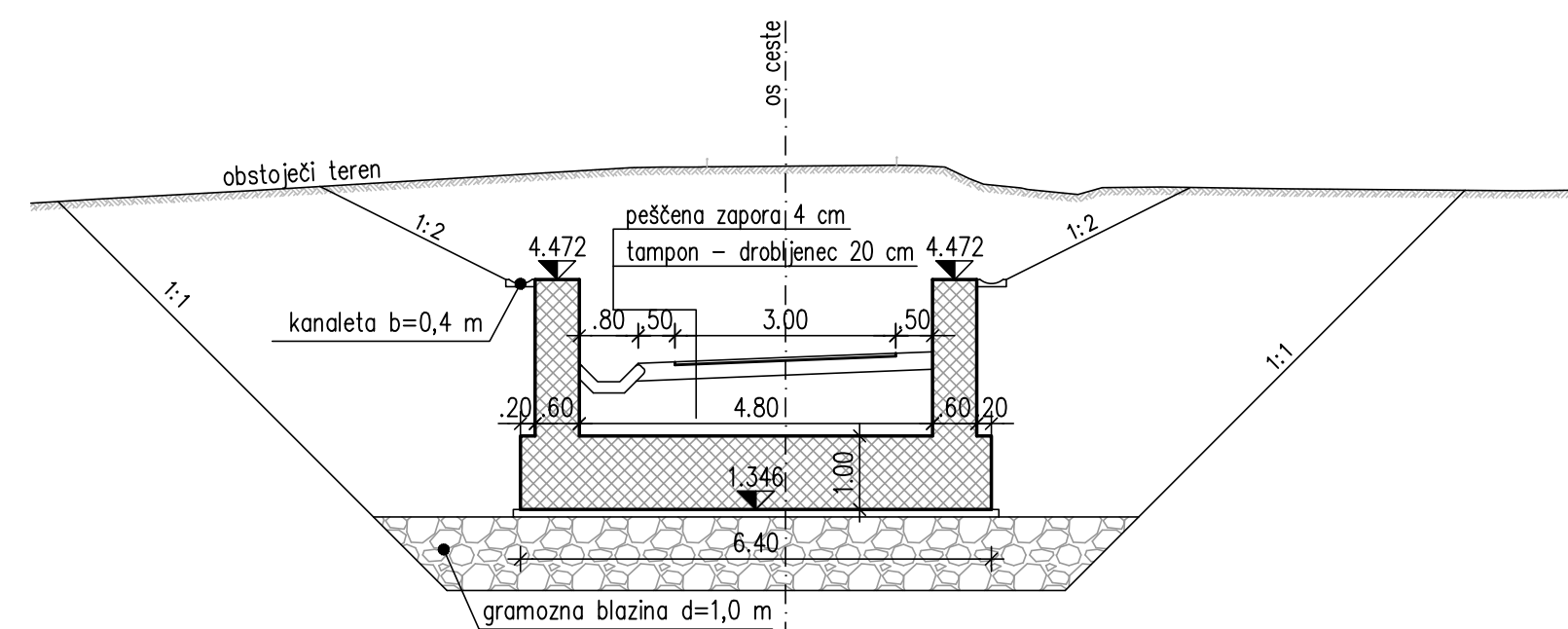
M 1:100



PREČNI PREREZ B-B

v km dev 0+120.000

M 1:100



projektant JV PRONIZ d.o.o. Ljubljana, C. Ljubljanske brigade 23a		cesta HC KOPER - DRAGONJA odsek 0385 KOPER - DRAGONJA pododsek .
& projektivni atelje nizke gradnje d.o.o. Ljubljana, Karlovkova 9	& SPIT GRAĐEVNI INŽENIRING d.o.o. Vojkova 19, 5250 Salkani	št. projekta C-180/07 št. načrta 110-08A/3-2 stopnja obdelave IDP objekt PODVOZ 3-2 v km HC 4+450
& GINEX International d.o.o. PROJEKTIVNI BIRO	& PROJEKT. NOVA GORICA	opis Vzdolžni prerez 1-1 Karakteristični prečni prerez Prečni prerez A-A Prečni prerez B-B
projektant načrta GINEX International d.o.o. PROJEKTIVNI BIRO		merilo 1:100 datum maj 2009
odg. vodja proj. Janez Senk, u.d.i.g. 315-0474 odg. proj. načrta Domagoj Bačič, u.d.i.g. 315-0237 obdelal Dalibor Stanič, u.d.i.g. 315-3154		št. odseka 0385 arhivsko št. G.219.G.243 G.239
investitor DARS DRUŽBA ZA AVTOCESTE v REPUBLIKI SLOVENIJI d.o.o.		faza/objekt 001.2160 št. priloge 02

PRONIZ, SPIT, GINEX, PROJEKT., DARS - vse pravice pridržane.