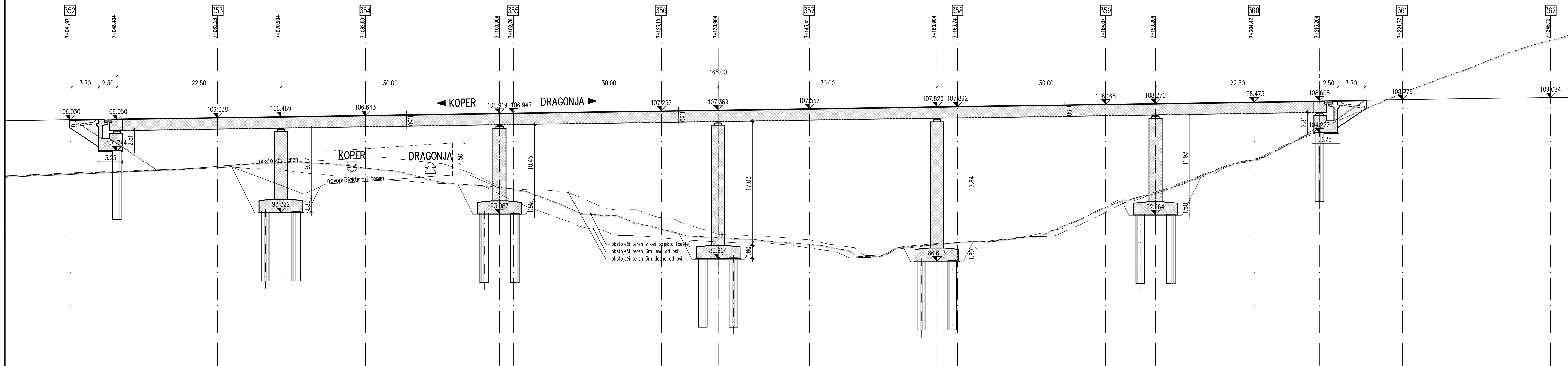


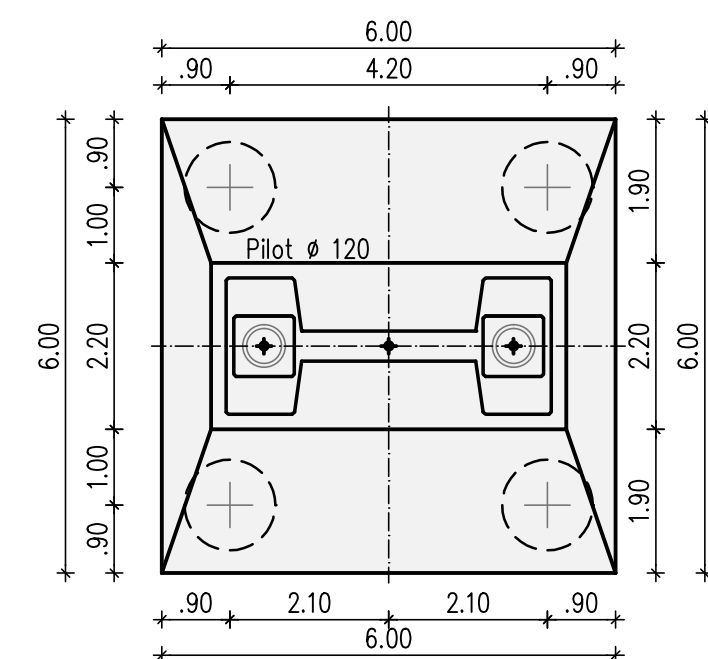
# VZDOLŽNI PREREZ VIADUKTA 6-4 PO OSI CESTE (OBJEKTA)

M 1:250



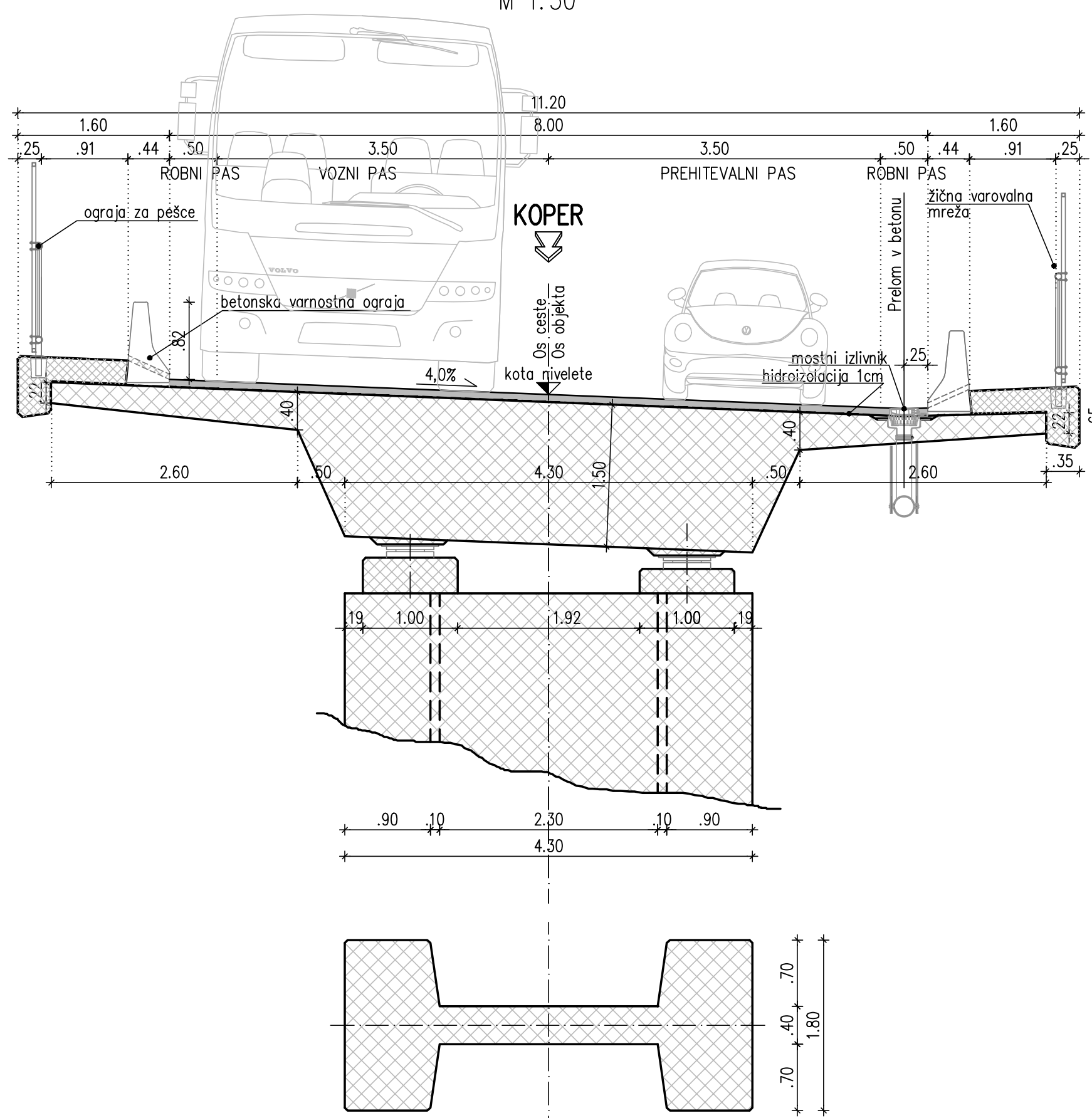
## TLORIS PILOTNE BLAZINE

M 1:100



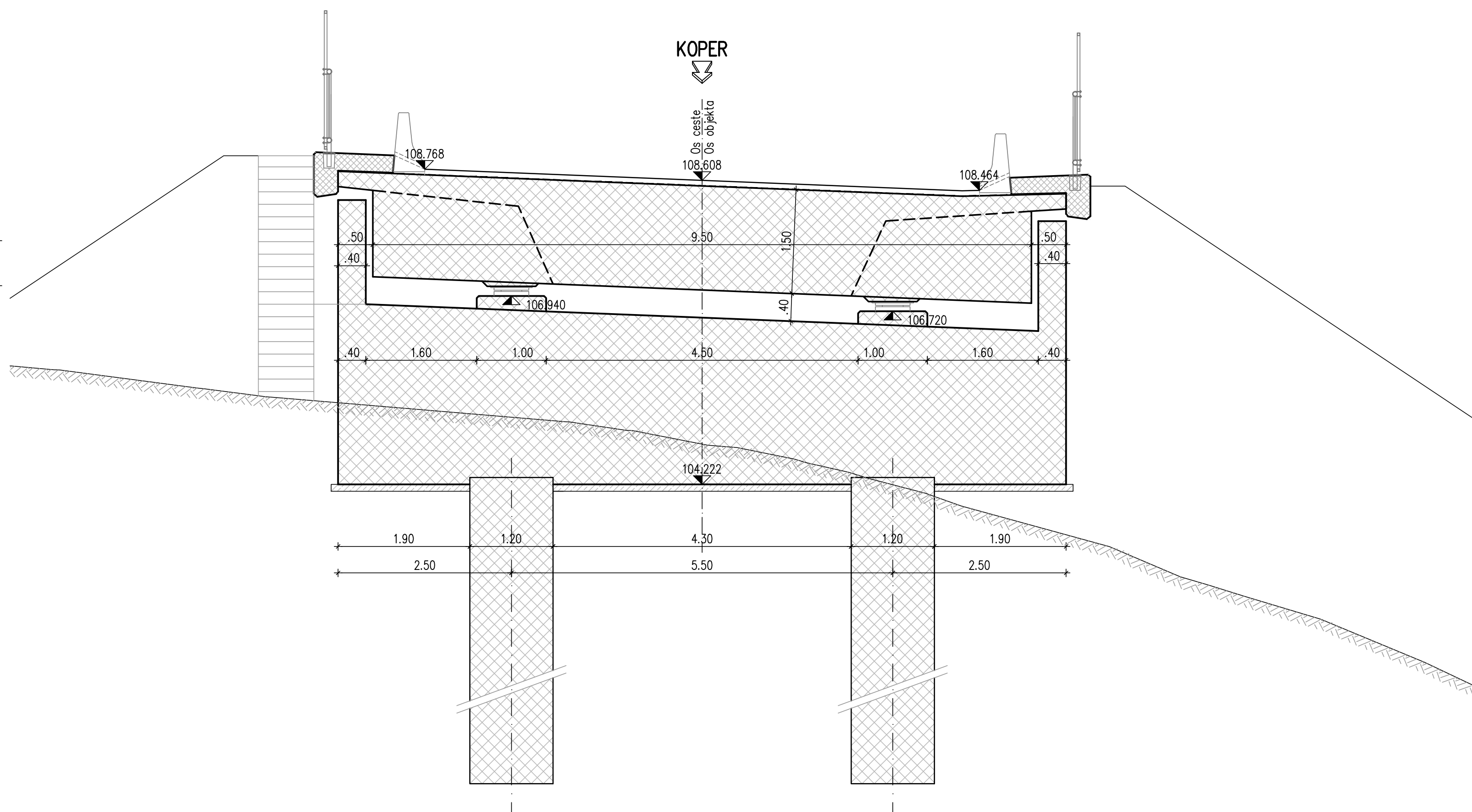
## KARAKTERISTIČNI PREČNI PROFIL (6-4)

M 1:50



## PREČNI PREREZ A-A (6-4)

M 1:50



<b>projektant</b> <b>JV PRONIZ</b> d.o.o. Ljubljana, C. Ljubljanske brigade 23a		cesta HC KOPER – DRAGONJA odsek 0385 KOPER – DRAGONJA pododsek .	
<b>projektivni atelje</b> nizke gradnje d.o.o. Murska Sotla, Vojkova 9		<b>SPIT</b> GRAĐENI NIŽERAMENJE d.o.o. Vojkova 19, 5250 Salkan	
<b>projektna nadzora</b> <b>GINEX International d.o.o.</b> PROJEKTIVNI BIRO		<b>projektna nadzora</b> <b>PROJEKT. NOVA GORICA</b> PROJEKTIVNI BIRO	
odg. vodja proj. Janez Senk, u.d.i.g. 3154-0474 odg. proj. načrta Domagoj Bačič, u.d.i.g. 3154-0237		opis Viadukt 6-4: - Vzдолžni prerez - Prečni prerez - Karakteristični prečni profil	
obdelali Dalibor Stanič, u.d.i.g. 3154-3154 Viljem Kovač, str.teh.		merilo 1:200, 1:100, 1:50 datum september 2010	
<b>investitor</b> <b>DARS</b> Družba za Avtoceste v Republiki Sloveniji d.d.		št. odseka 0385 arhivsko št. G.231 G.232 G.243 faza/objekt 001.2160 ident. št. risbe št. priloge 03	