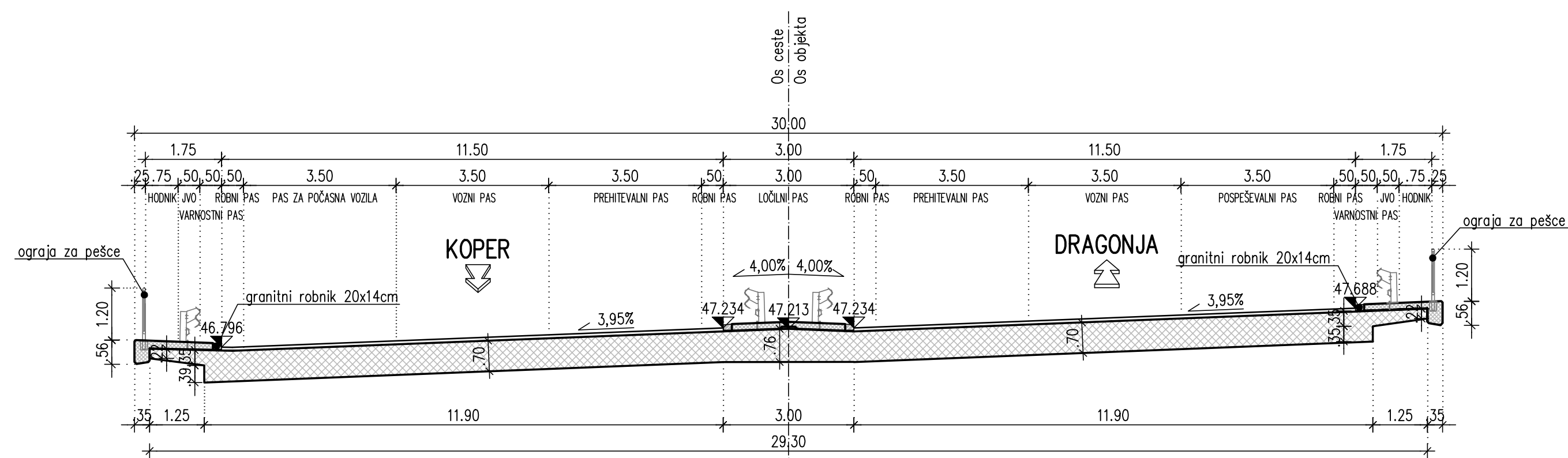


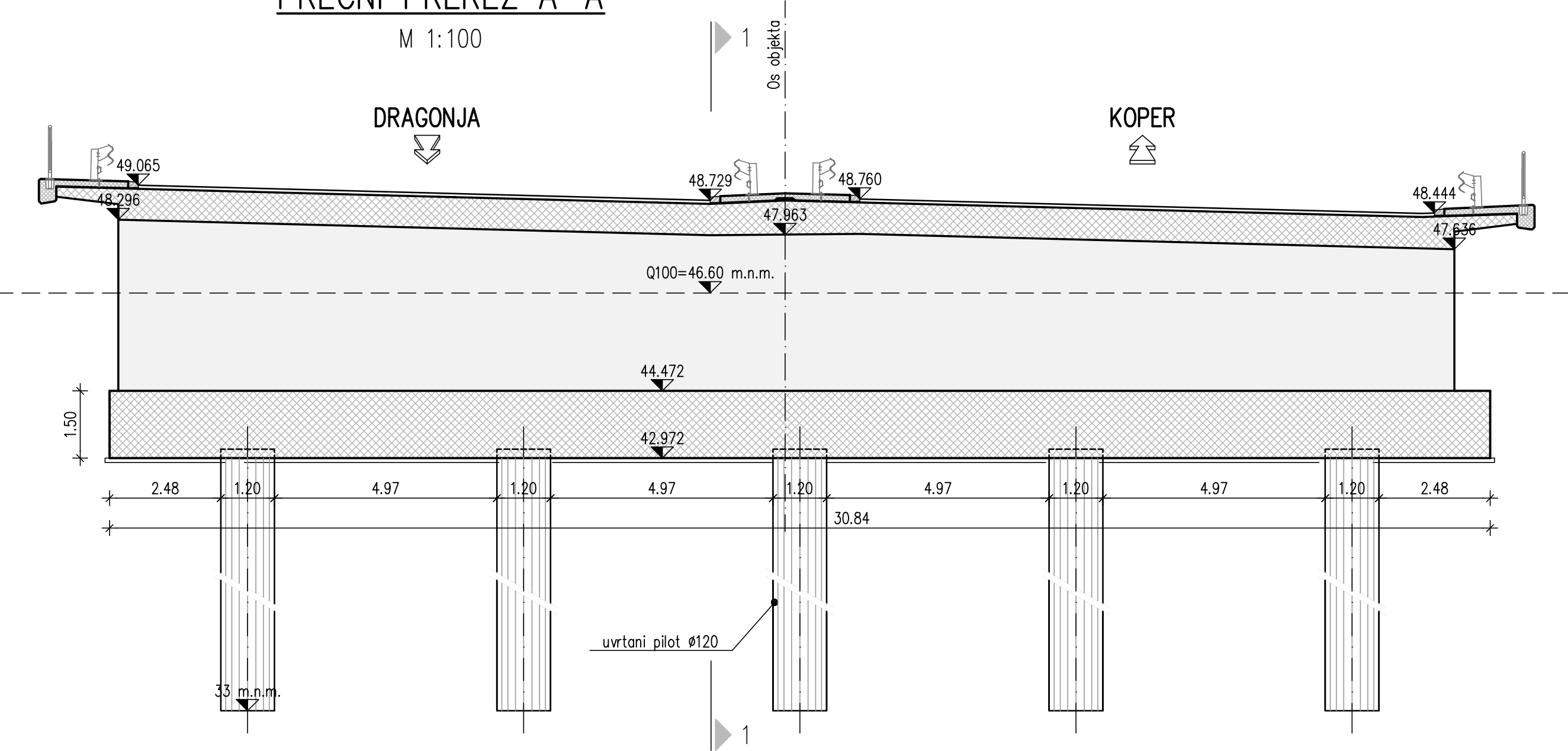
KARAKTERISTIČNI PREČNI PREZ

M 1:100



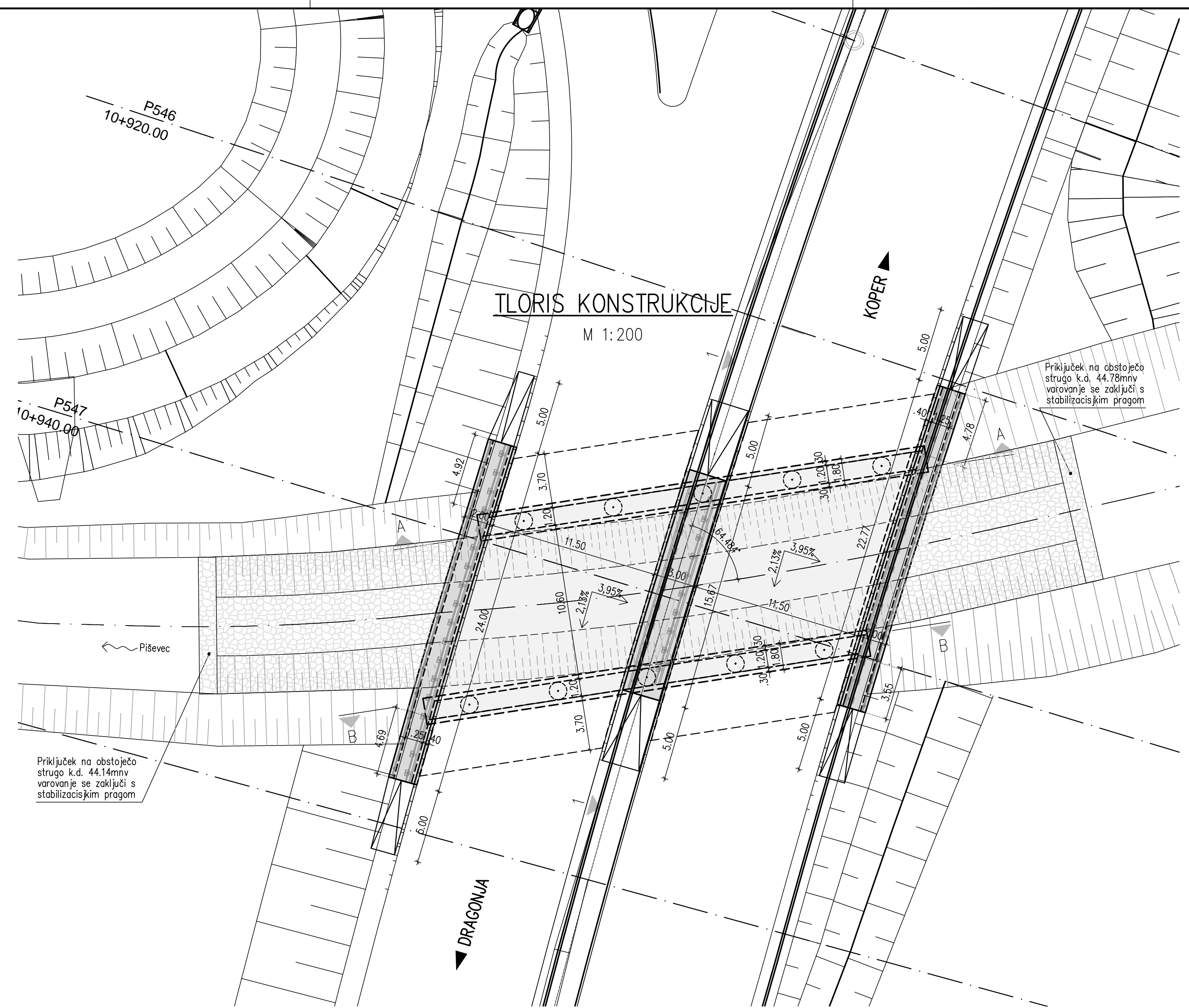
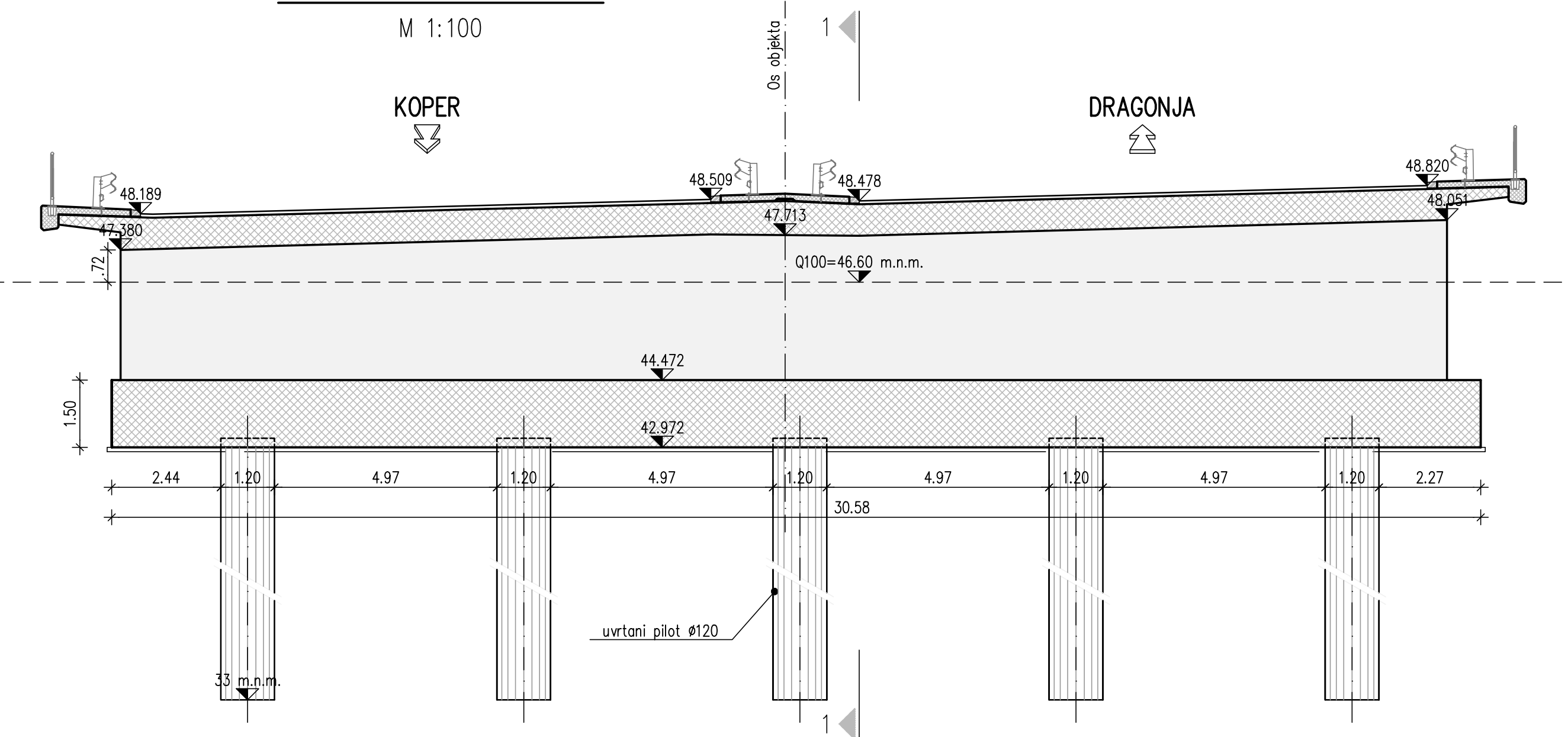
PREČNI PREREZ A-A

M 1:100



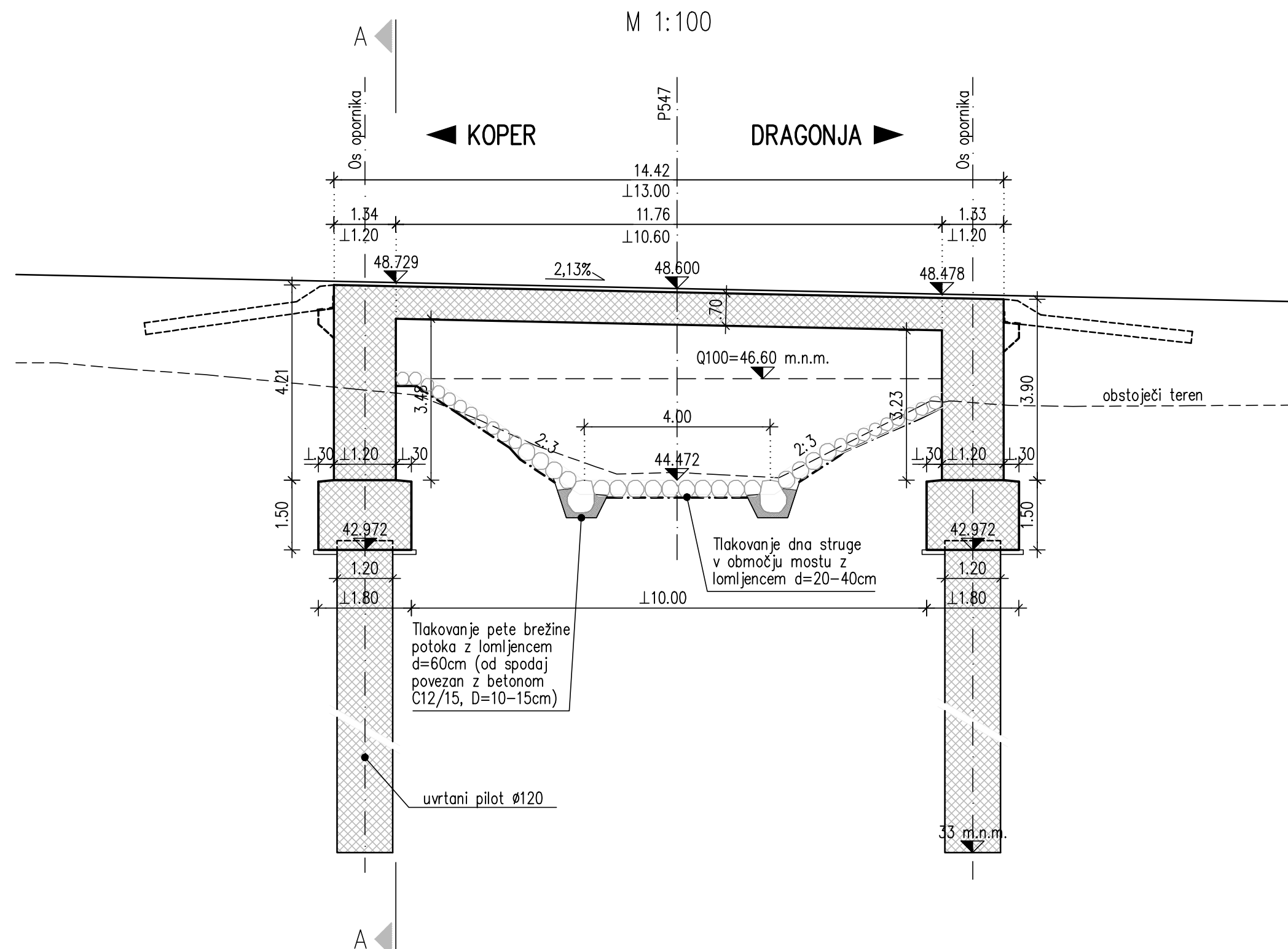
PREČNI PREREZ B-B

M 1:100



VZDOLŽNI PREREZ 1-1 (ob robniku)

M 1:100



projekant JV PRONIZ d.o.o. Ljubljana, C. Ljubljanske brigade 23a		cesta HC KOPER – DRAGONJA odsek 0385 KOPER – DRAGONJA pododsek .
projektivni atelje SPIT GRAĐENI NIŽNJEGRAD d.o.o. Vojkova 19, 5250 Salkan		št. projekta C-180/07 št. načrta 110-08A/3-2 stopnja obdelave IDP objekt MOST 5-5 v km HC 10+940
projektna načrta odg. vodja proj. Janez Senk, u.d.i.g. 0474 odg. proj. načrta Domagoj Bačič, u.d.i.g. 0237 obdelali Dalibor Stanič, u.d.i.g. 3154		opis Tloris konstrukcije Karakteristični prečni prerez Vzdolžni prerez 1-1 Prečni prerez A-A Prečni prerez B-B
investitor DARS Družba za Avtoceste v Republiki Sloveniji d.o.o.		merilo 1:200/100 datum maj 2009
št. odseka 0385 št. risbe G.219, G.231 G.243, G.239	arhivsko št. 001.2160	faza/objekt
ident. št. risbe		št. priloge 02