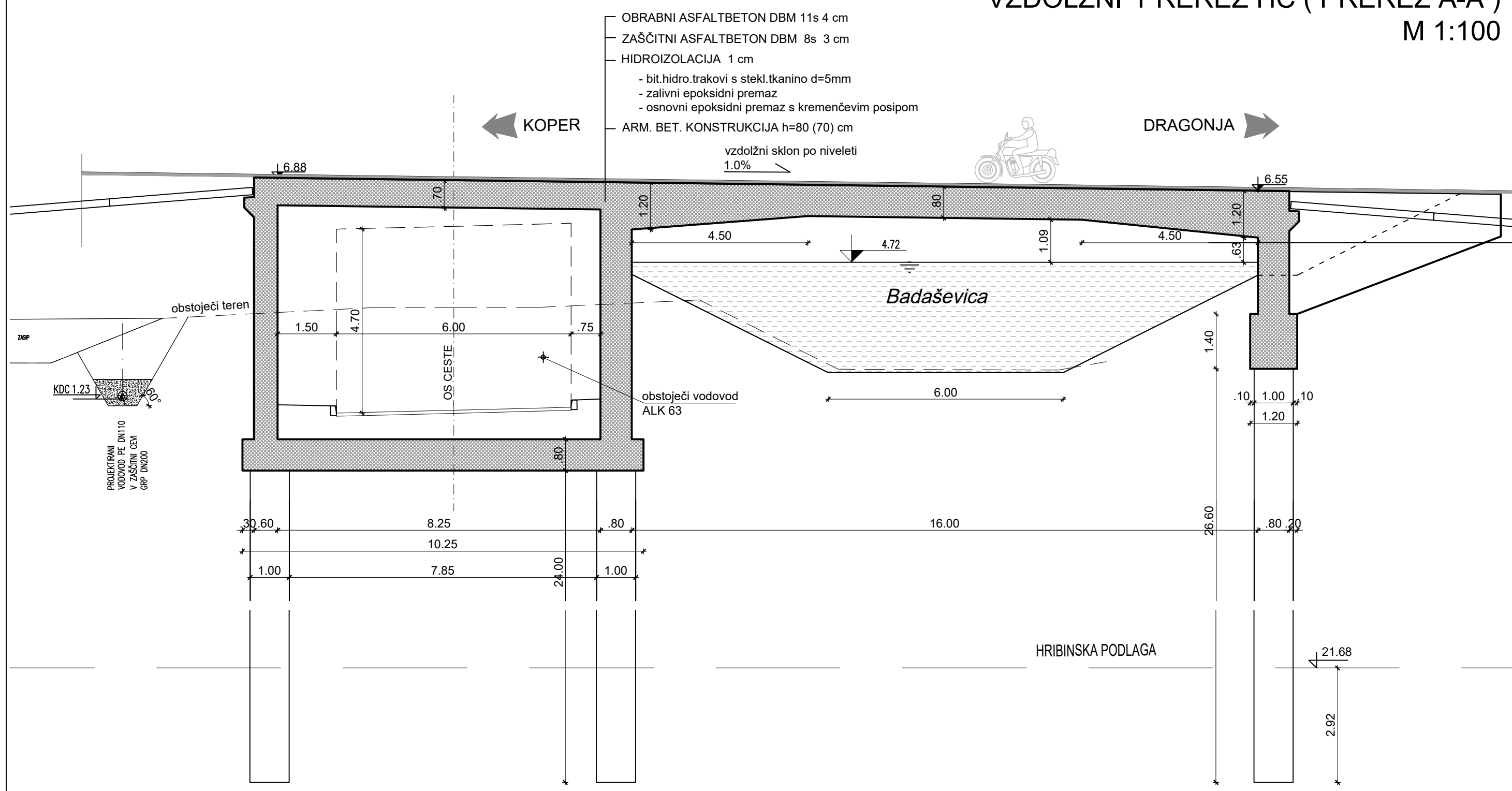
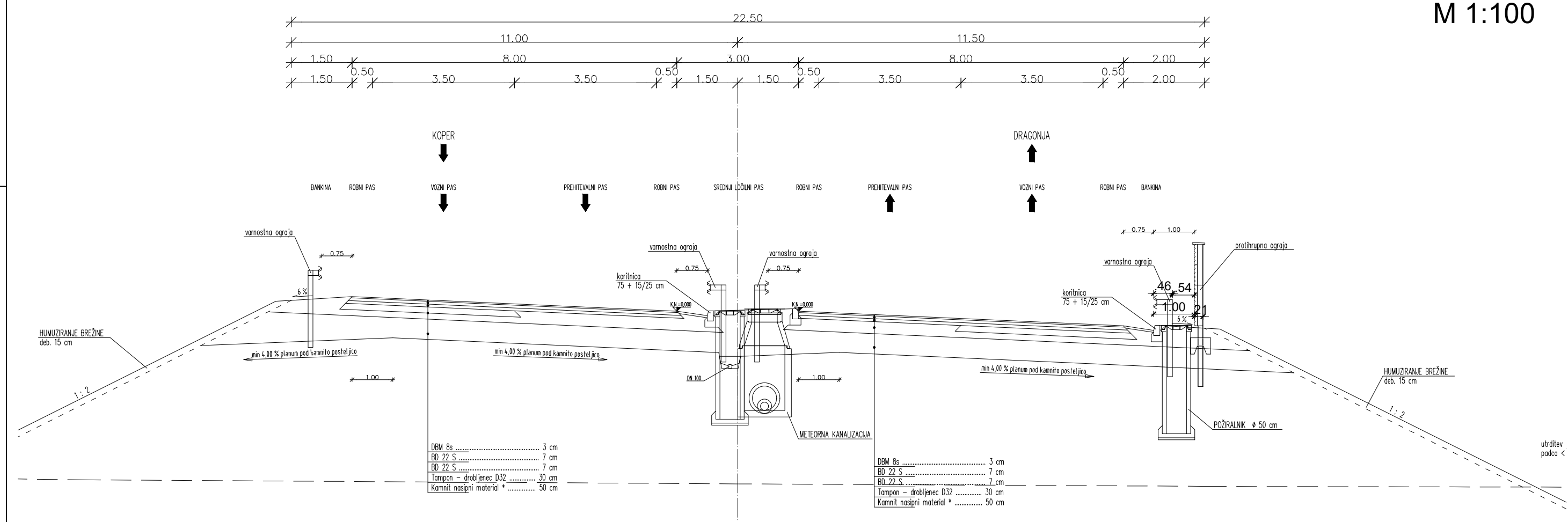


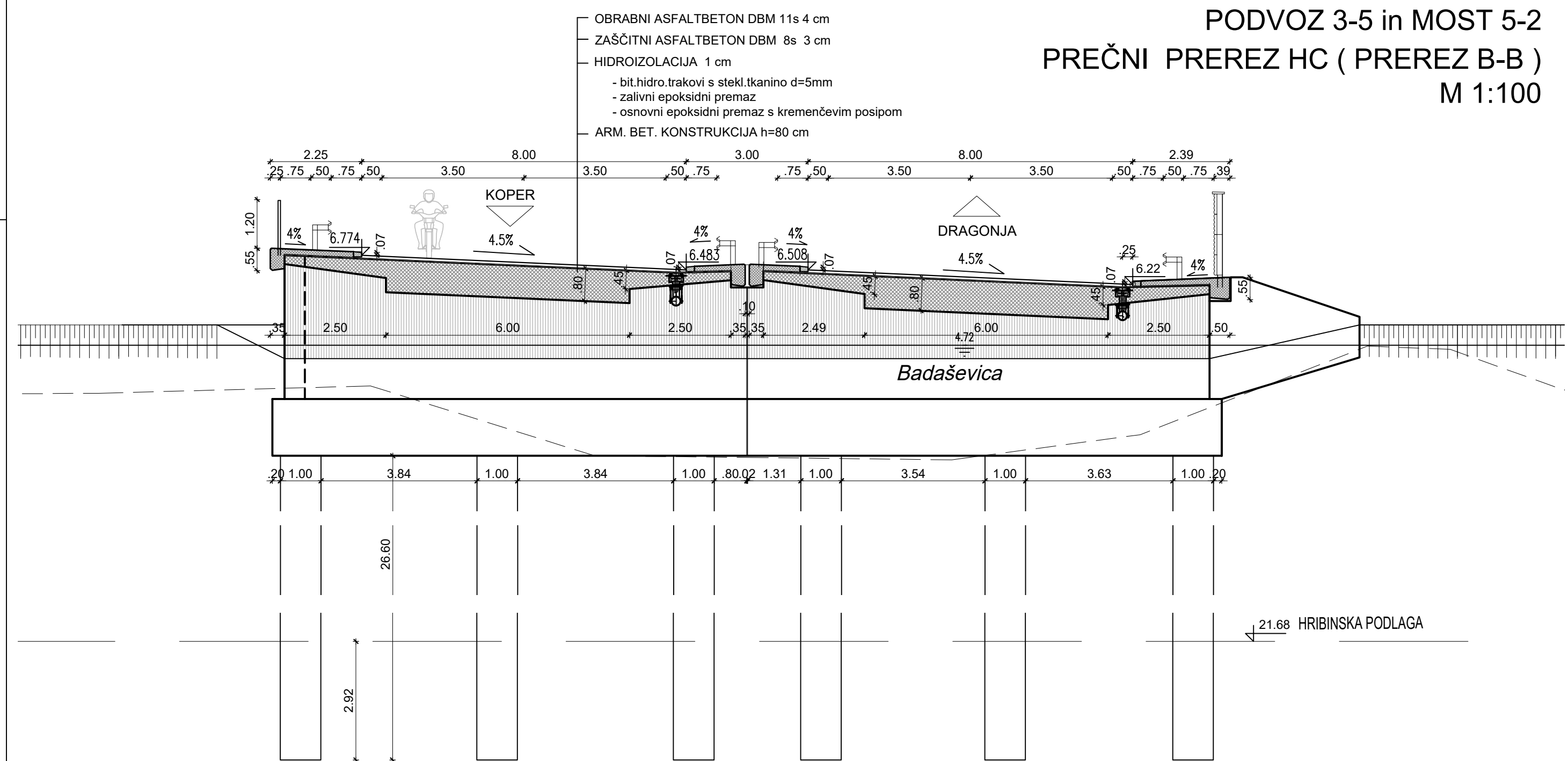
VZDOLŽNI PREREZ HC (PREREZ A-A)
M 1:100



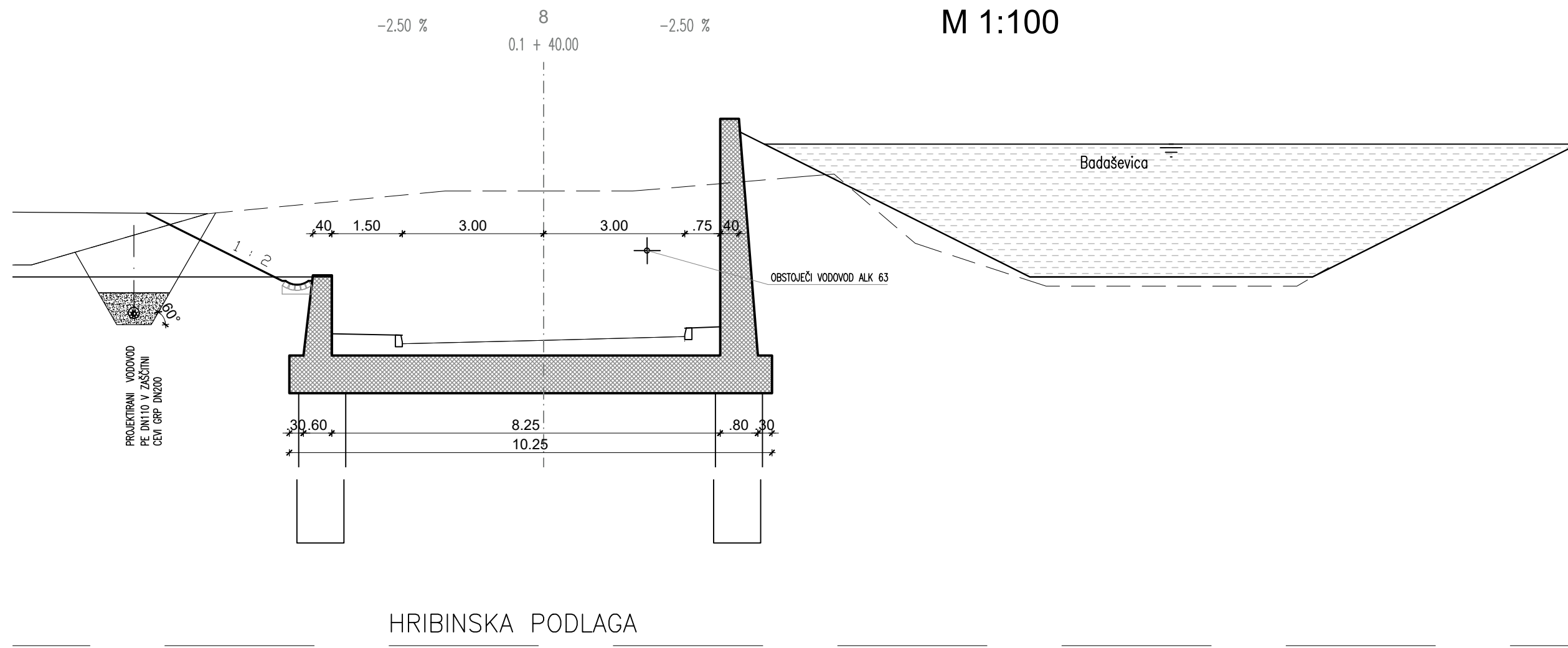
CESTNA PODLOGA
KARAKTERISTIČNI PROFIL - VISOKI NASIP
M 1:100



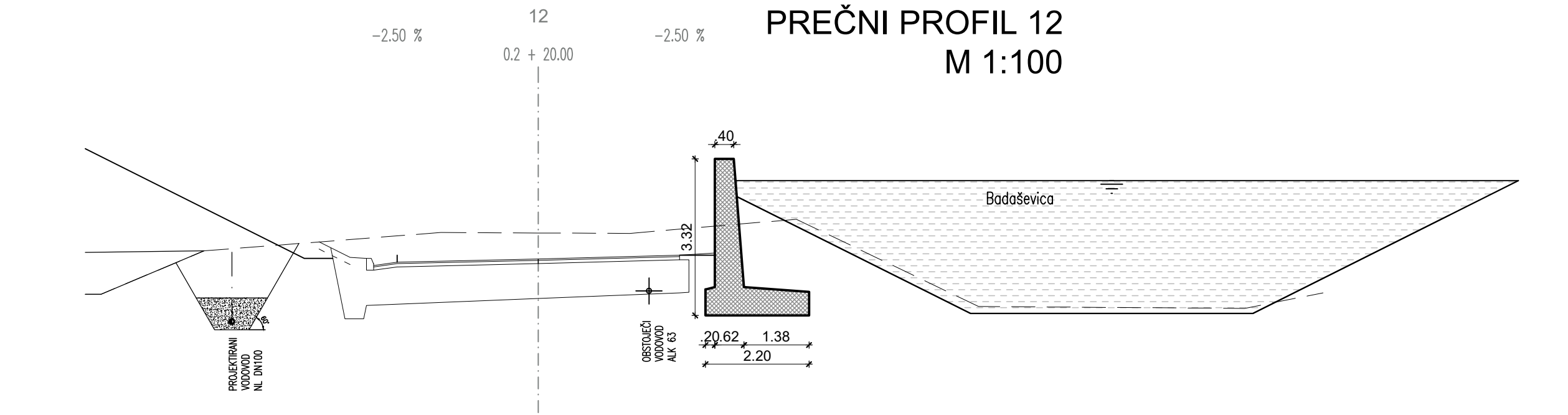
PODVOZ 3-5 in MOST 5-2
PREČNI PREREZ HC (PREREZ B-B)
M 1:100



DEVIACIJA 1-4
PREČNI PROFIL 8
M 1:100



DEVIACIJA 1-4
PREČNI PROFIL 12
M 1:100



KARAKTERISTIKE MATERIALOV

ELEMENT	BETON	ARMATURA	ZAŠČITNI SLOJ
PILOTI	C25/30, PV-I, XC2	B500 (B)	5.0cm
TEMELJI, PILOTNE BLAZINE	C30/37, PV-II, XC2	B500 (B)	5.0cm
STENE IN KRILA OPORNIKOV	C30/37, PV-II, XC4, XD1, XF2	B500 (B)	5.0cm
PREKLADNA KONSTR.	C30/37, PV-II, XC4, XD1, XF2	B500 (B)	4.5cm
HODNIKI IN ROBNİ VENCI	C25/30, PV-II, XC4, XD3, XF4	B400	4.5cm
PREHODNE PLOŠČE	C25/30, PV-I, XC2,	B400	5.0cm
PODLOŽNI IN NAKL. BETON	C12/15, XCD	-	-

POSNETI VOGALI S TRIKOTNO LETVICO 3/3
HIDROIZOLACIJA zasutih betonskih površin: podporni sistem s temelji se izvede po principu "bele kadi".
- uporabi se vodotesni beton razreda PV-II (globina omočenja max 3.0 cm)
- delovni stik se zaščiti z gumijastim ekspanzijskim tesnilnim trakom

projekant **JV**
PRONIZ d.o.o.
Ljubljana, C. Ljubljanske brigade 23a

cesta HC KOPER – DRAGONJA
odsek 0385 KOPER – DRAGONJA
pododsek

št. projekta C-180/07
št. načrta 004-17/08-5
stopnja obdelave IDZ
objekt

opis
PODVOZ 3-5
v km 3.6+3.94 HC in
MOST 5-2
v km 3.6+22.74HC

projektant načrta **SPIT**
GRADNEN INŽENIRING d.o.o.
Vojkova 18, 1250 Škofja Loka
IDENT. ŠT.: 125 - 0893

odg. vodja proj. Janez Šenk, u.d.i.g. 16-0474
odg. proj. načrta Igor Sapundžič udig G-1866

obdelali Igor Sapundžič udig G-1866
Vedrana Kadribašič udig G-1866

investitor **DARS**
DRUŽBA ZA AVTOCESTE
V REPUBLIKI SLOVENIJI d.d.

merilo 1:100
datum september 2009
dopolnitev oktober 2012

3/2- NAČRT GRADBENIH KONSTRUKCIJ IN DRUGI GRADBENI NAČRTI - OBJEKTI

št. odseka	arhivska št.	faza/objekt
0385		001.2160
Šifra risbe		
G.240		
G.250		

ident. št. risbe št. priloge 3

Izrešnik: S:\02-TEHNO\PROJEKTI\2008-10-HC Koper - Dragonja\8-IDZ\DP-OKTOBER 2012\02-3-2-H-OBJEKTI\02\16.2.1-P-3-5_M-5-2\W5-2_P3-5_Tribensko-v1.dwg, prečni prerezi_3, 14.10.2016 08:17