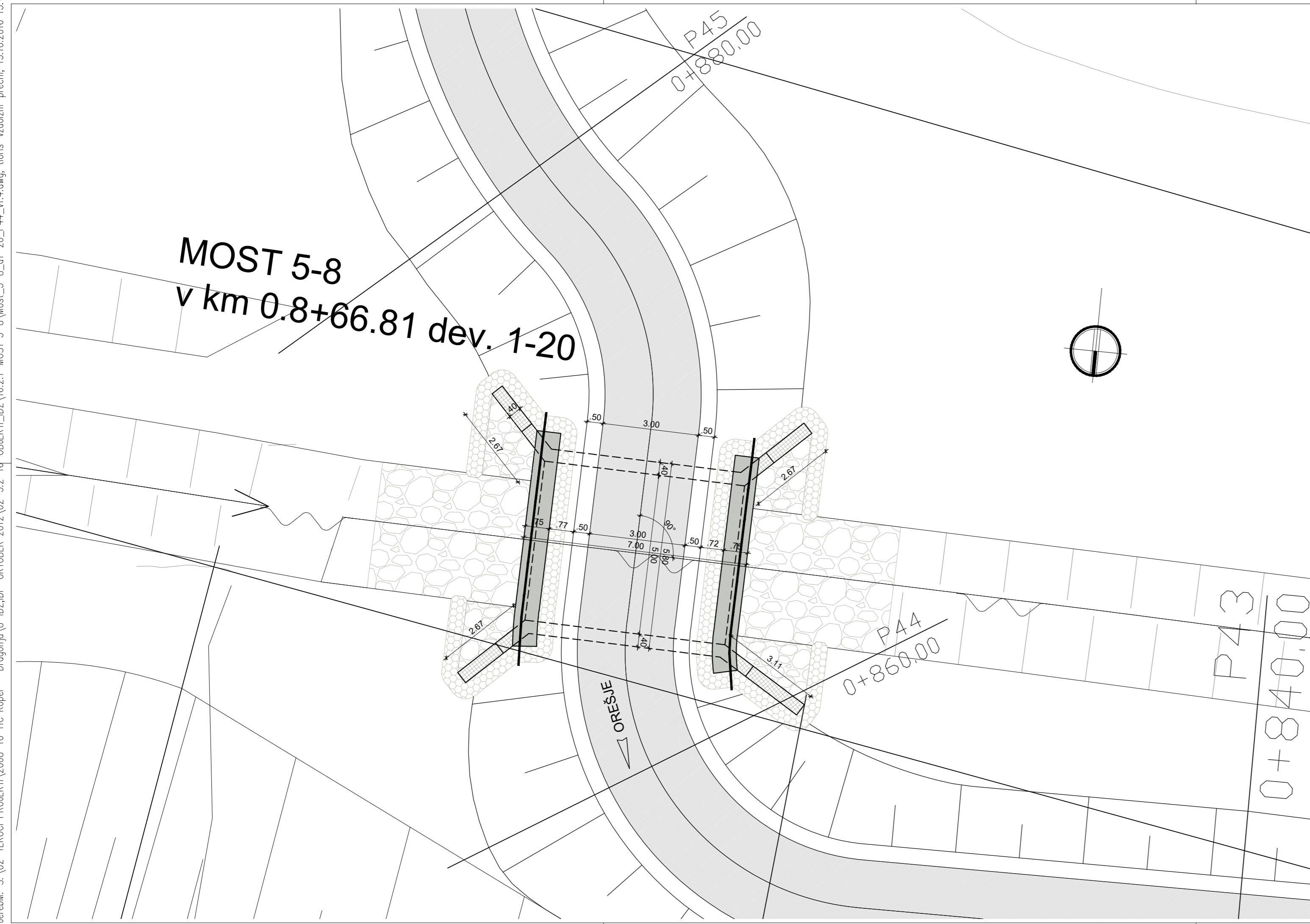
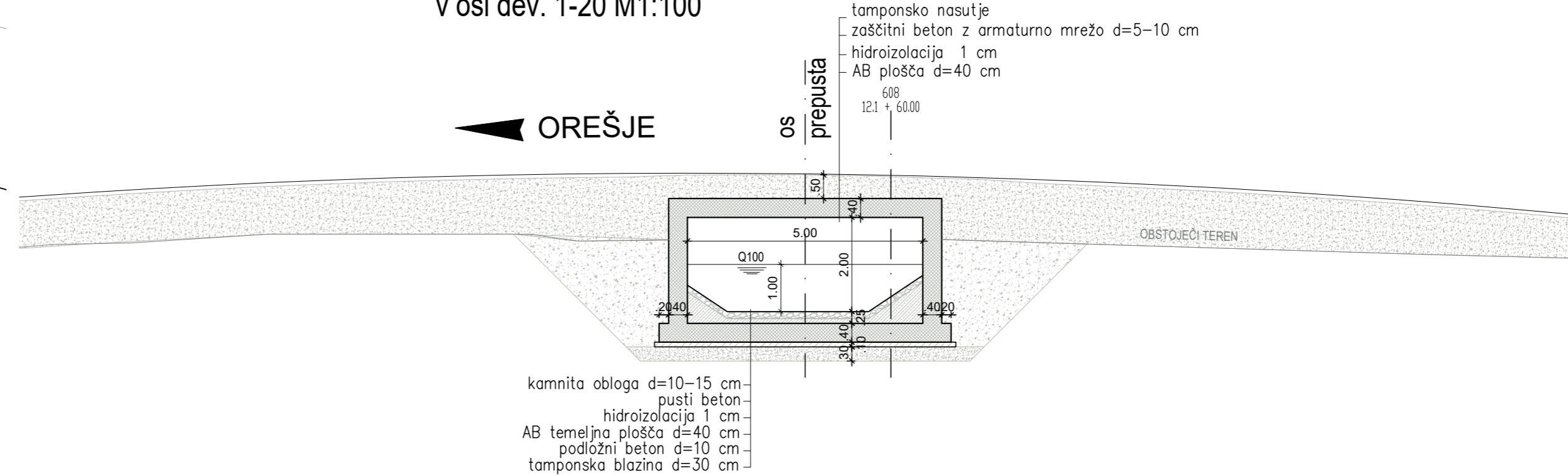


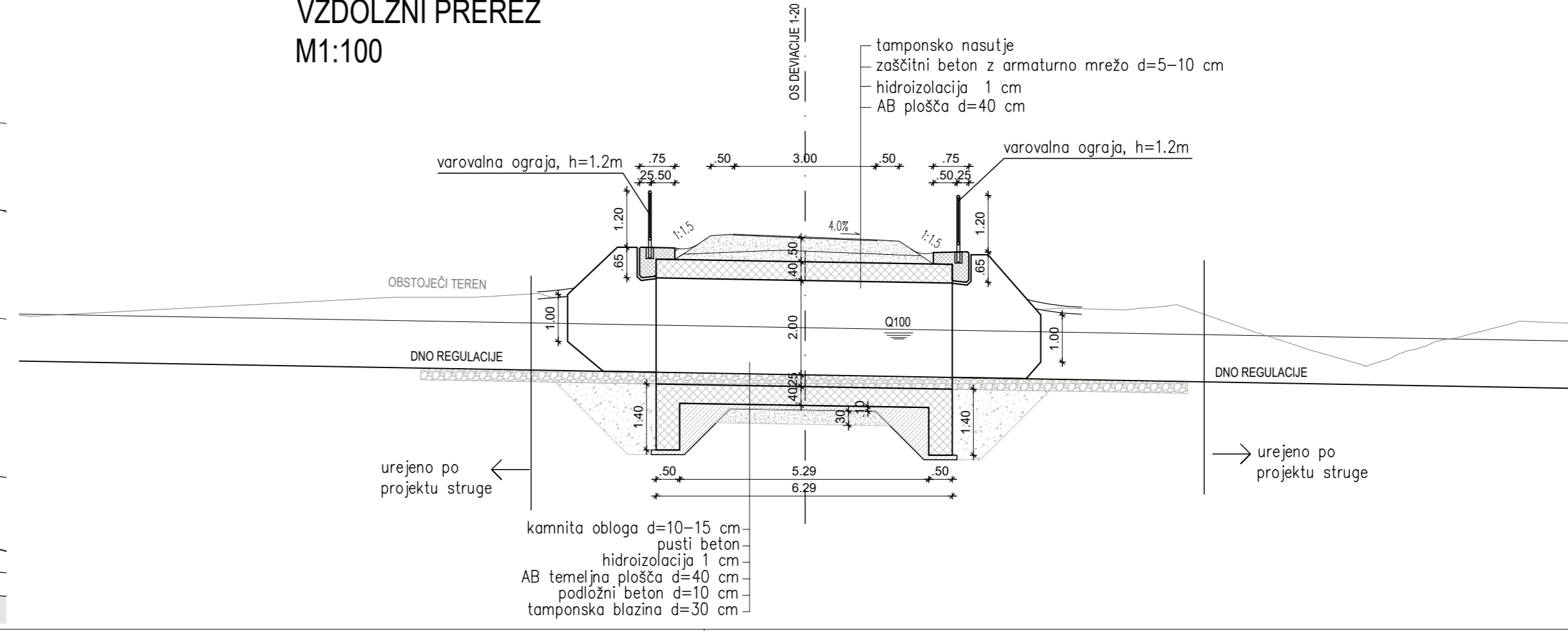
JerebM: S:\02-TEKOČI PROJEKTI\2009-10-HC Koper - Dragonja\8-IDZ\DP-OKTOBER 2012\02-3.2-16-OBJEKTI_IDZ\16.2.1-MOST 5-8\Most_5-8.d1-20_P44_v1.4.dwg, tloris-vzdolžni-prečni, 13.10.2016 15:03



PREČNI PREREZ
v osi dev. 1-20 M1:100



VZDOLŽNI PREREZ
M1:100



KARAKTERISTIKE MATERIALOV			
ELEMENT	BETON	ARMATURA	ZAŠČITNI SLOJ
TEMELJI	C30/37, PV-II, XC2	B500 (B)	5.0cm
STENE IN KRILA OPORNIKOV	C30/37, PV-II, XC4, XD1, XF2	B500 (B)	5.0cm
PREKLADNA KONSTR.	C30/37, PV-II, XC4, XD1, XF2	B500 (B)	4.5cm
HODNIKI IN ROBNİ VENCI	C25/30, PV-II, XC4, XD3, XF4	B400	4.5cm
PREHODNE PLOŠČE	C25/30, PV-I, XC2,	B400	5.0cm
PODLOŽNI IN NAKL. BETON	C12/15, XC0	-	-
POSNETI VOGALI S TRIKOTNO LETVICO 3/3			
HIDROIZOLACIJA zasutih betonskih površin: podporni sistem s temelji se izvede po principu "bele kadi": - uporabi se vodotesni beton razreda PV-II (globina omočenja max 3.0 cm) - delovni stik se zaščiti z gumijastim ekspanzijskim tesnilnim trakom			

projektant
JV
PRONIZ d.o.o.
 Ljubljana, C. Ljubljanske brigade 23a

& projektivni atelje
pa nizke gradnje d.o.o.
 Ljubljana, Kerankova 9

& **SPIT**
 GRADBENI INŽENIRING d.o.o.
 Vojkova 19, 5250 Sokolje
 IDENT. ŠT.: IZS - 0893

& **GINEX**
 International d.o.o.
 PROJEKTIVNI BIRO

& **PROJEKT**
 NOVA GORICA d.o.o.

projektant načrta
SPIT
 GRADBENI INŽENIRING d.o.o.
 Vojkova 19, 5250 Sokolje
 IDENT. ŠT.: IZS - 0893

odg. vodja proj. Janez Šenk, u.d.i.g. 16-0474
 odg. proj. načrta Igor Sapundžič, u.d.i.g. 16-1866
 obdelal Gorazd Božič, u.d.i.g. 16-1866

investitor
DARS
 DRUŽBA ZA AVTOCESTE
 V REPUBLIKI SLOVENIJI d.d.

cesta HC KOPER - DRAGONJA
 odsek 0385 KOPER - DRAGONJA
 pododsek

št. projekta C-180/07
 št. načrta 004-17/08-5
 stopnja obdelave IDZ
 objekt MOST 5-8
 v km 0.8+66.81 dev. 1-20
 opis TLORIS
 PREČNI PREREZ
 VZDOLŽNI PREREZ

merilo 1:100
 datum september 2009
 dopolnitev oktober 2012

3/5- NAČRT GRADBENIH KONSTRUKCIJ IN DRUGI GRADBENI NAČRTI - OBJEKTI

št. odseka	arhivska št.	faza/objekt
0385		001.2161
šifra risbe		
G.220		
ident. št. risbe		št. priloge
		2