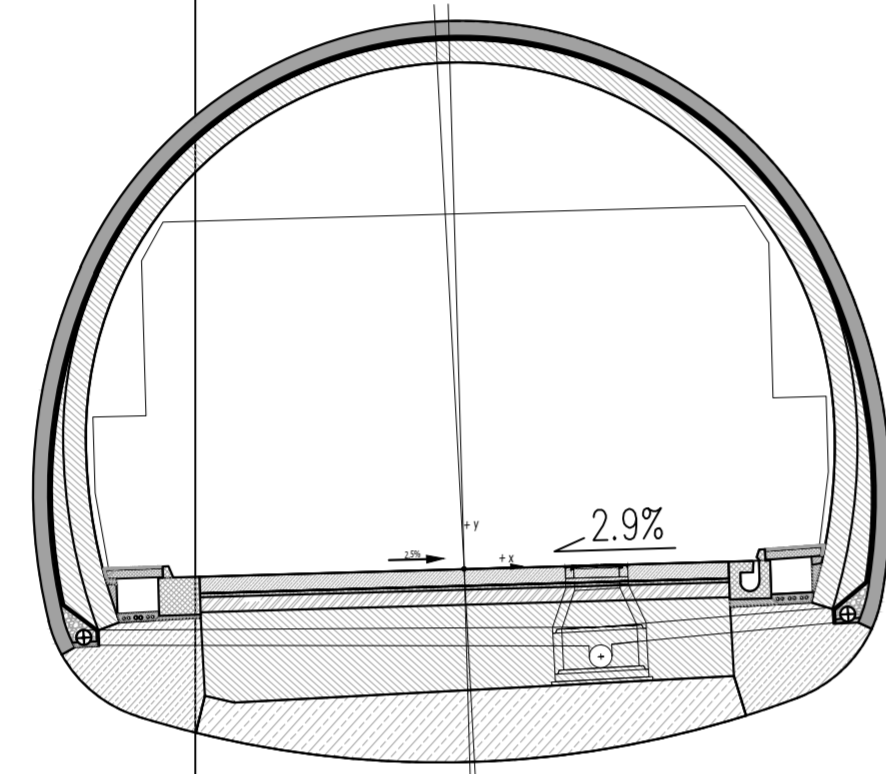
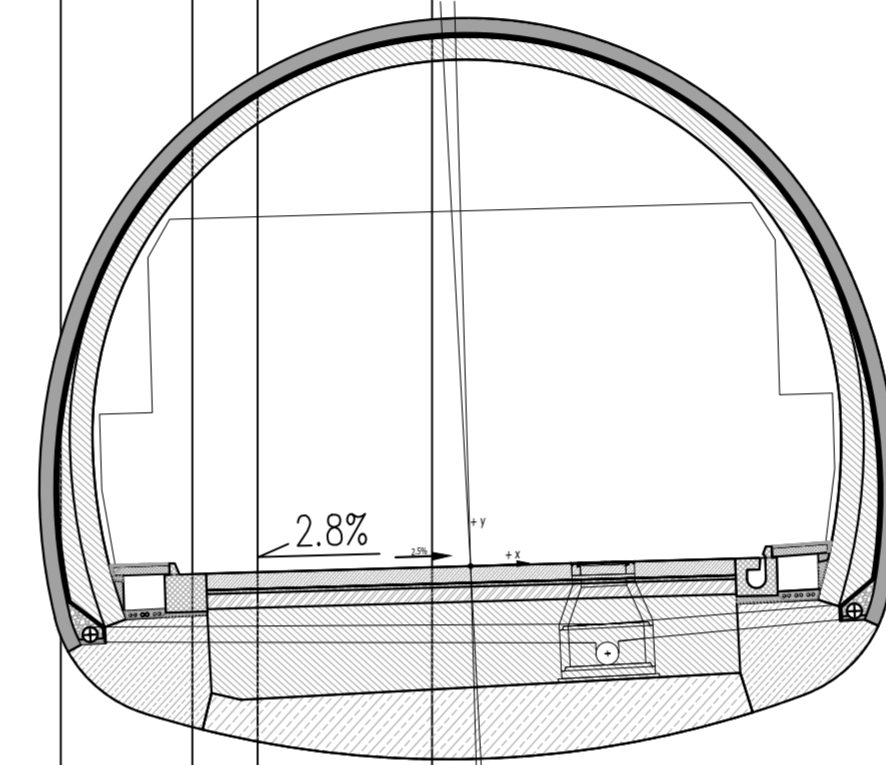


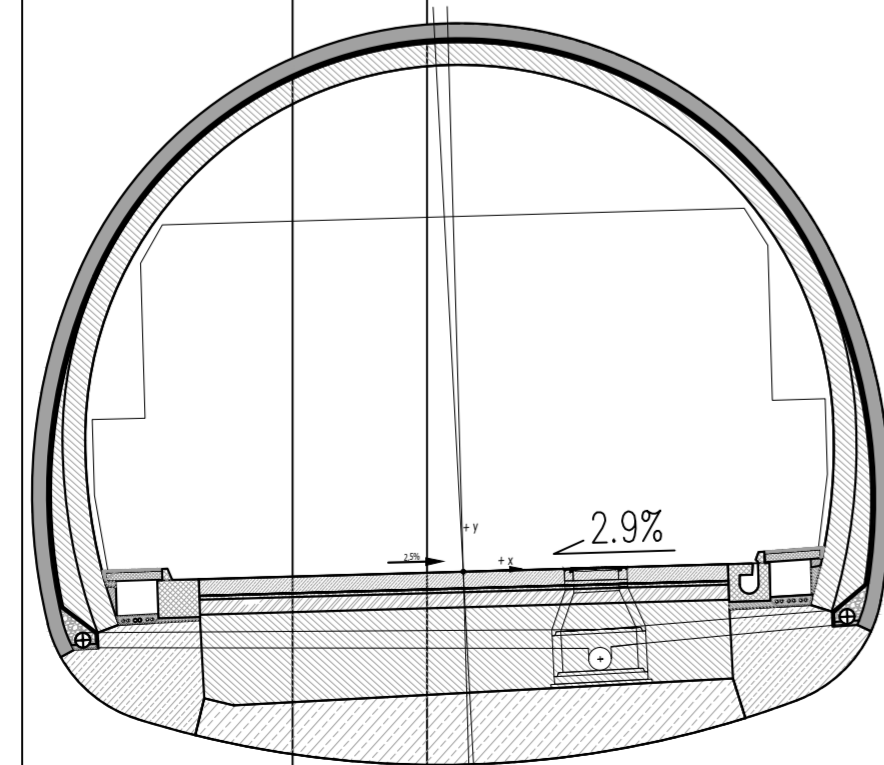
P429 ZAČASNI PORTAL DESNE CEVI



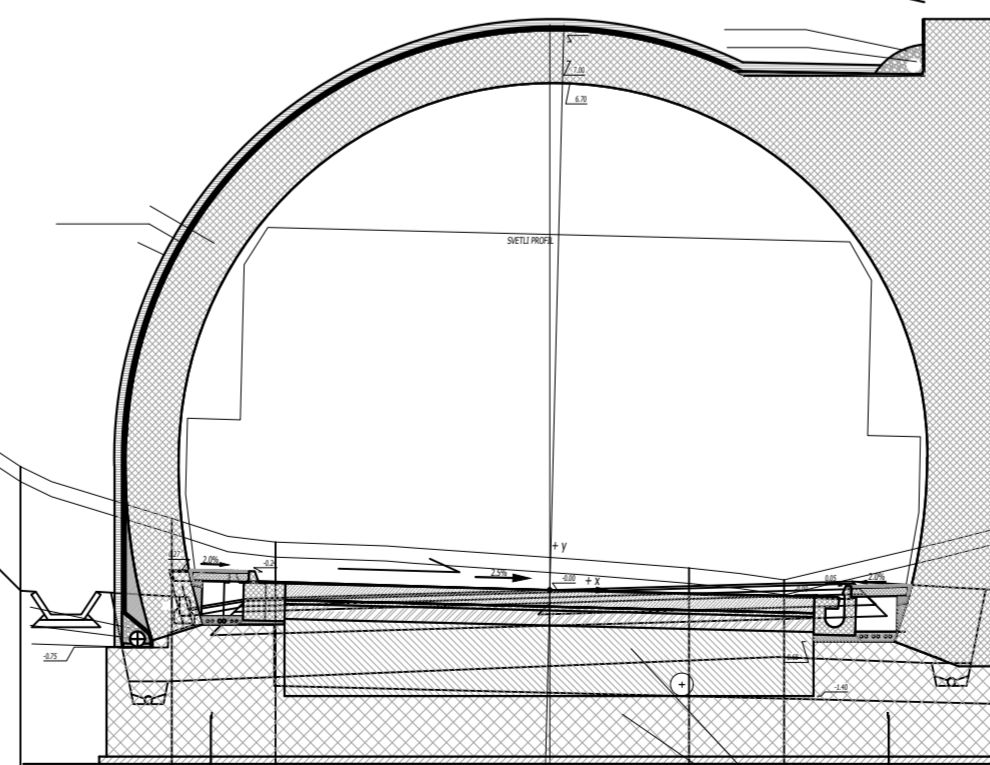
P429
8+580.00



P430 KONČNI PORTAL DESNE CEVI



P430
8+600.00



PREPUST 15
ŠKATLAST 2.0x2.0m
L=35.0m; i=1,50%

Jeramk, S: \02-TEKOČI PROJEKTI\2008-10-HC Koper - Dragogradnja\8-02\DP-OKTOBER 2012\02-3.2-16-OBJEKTI\02\16.3.1 PREDOR e-2 in 8-3\3\glglat\g_4_5_6_7_8_9_v3.1.dwg, 9.3, 14.10.2016 08:47

projektant JV PRONIZ d.o.o. Ljubljana, C. Ljubljanske brigade 23a	cesta HC KOPER – DRAGONJA odsek 0385 KOPER – DRAGONJA pododsek
& pa projektivni atelje nizke gradnje d.o.o. Ljubljana, Karlovkova 9 & GINEX International d.o.o. PROJEKTIVNI BIRO & SPIT GRAĐENI INŽENIRING d.o.o. Valjarska 19, 5250 Selenik GENT. ST. 05 - 0885 & PROJEKT. NOVA GORICA	št. projekta C-180/07 št. načrta 004-17/08-5 stopnja obdelave IDZ objekt 8-2 PREDOR ŠMARJE I (od km 7+372 do 8+576) 8-3 PREDOR ŠMARJE II (od km 7+245 do 8+663) opis PREČNA PREREZA IZHODNEGA PORTALA DESNE CEVI
projektant načrta SPIT GRAĐENI INŽENIRING d.o.o. Valjarska 19, 5250 Selenik GENT. ST. 05 - 0885	merilo 1:100 datum september 2009 dopolnitev oktober 2012
odg. vodja proj. Janez Šenk, u.d.i.g. G-0474 odg. proj. načrta mag. Miran Lozej udig G-0378 obdelal Jure Čadež udruť RG-0101	3/2- NAČRT GRADBENIH KONSTRUKCIJ IN DRUGI GRADBENI NAČRTI – OBJEKTI
investitor DARS DRUŽBA ZA AVTOCESTE V REPUBLIKI SLOVENIJI d.d.	št. odseka 0385 št. risbe G.240.3 ident. št. risbe št. priloge 9.3