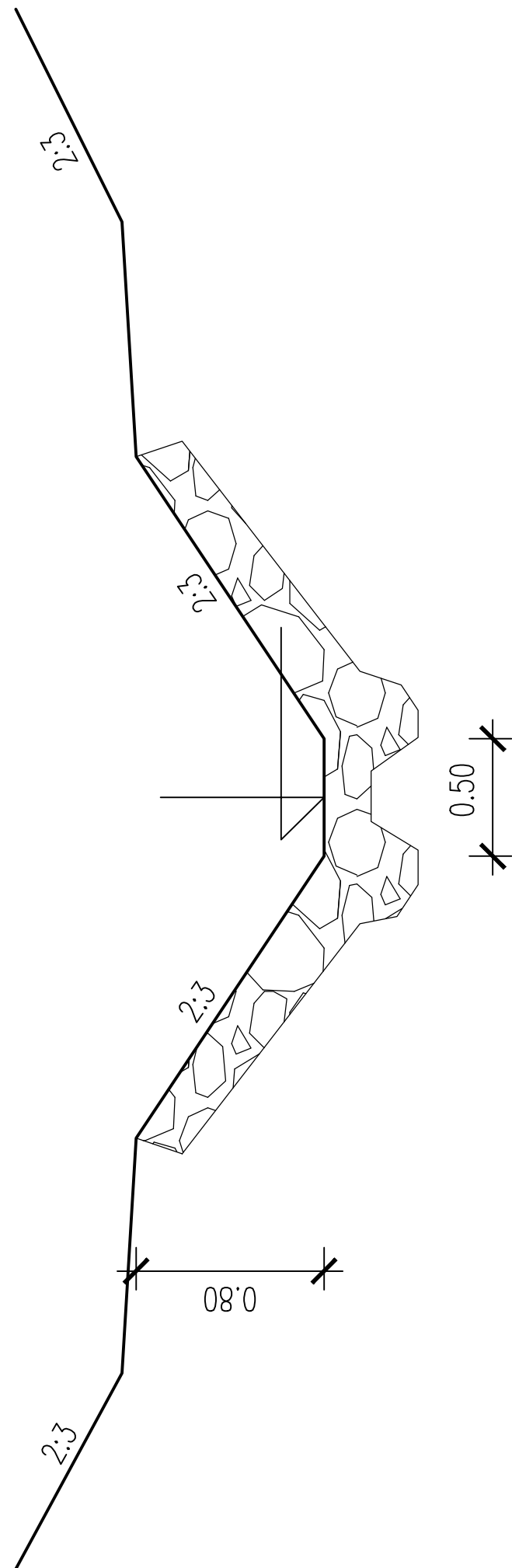


TRAPEZNI JAREK ZAVAROVAN S KAMNOMETOM Ds=30cm



projektant

JV

PRONIZ d.o.o.
Ljubljana, C. Ljubljanske brigade 23a

&

pa projektivni atelje
nizke gradnje d.o.o.
Ljubljana, Kersnikova 9

&

SPIT
GRADBENI INŽENIRING d.o.o.
Voškova 19, 5250 Solkan
IDENT. ŠT.: IZS - 0893

&

GINEX
International d.o.o.
PROJEKTIVNI BIRO

&

PROJEKT d.d.
NOVA GORICA

projektant načrta

SPIT
GRADBENI INŽENIRING d.o.o.
Voškova 19, 5250 Solkan
IDENT. ŠT.: IZS - 0893

odg. vodja proj. Janez Šenk, u.d.i.g. *JŠ-0474*

odg. proj. načrta Igor Sapundžič udig G-1866 *IS*

projektant mag. Muriz Kadribašič, u.d.i.g.

obdelala Tina Bremec, u.d.i.g.

investitor

DARS
DRUŽBA ZA AVTOCESTE
V REPUBLIKI SLOVENIJI d.d.

cesta HC KOPER – DRAGONJA
odsek 0385 KOPER – DRAGONJA
pododsek

št. projekta C-180/07
št. načrta 004-17/08-4
stopnja obdelave IDP
objekt

opis DETAJL ZAVAROVANJA ODVODNEGA
JARKA S KAMNOMETOM

merilo 1 : 25
datum september 2009
dopolnitev oktober 2012

3/4- NAČRT GRADBENIH KONSTRUKCIJ IN DRUGI
GRADBENI NAČRTI – LOKALNA KANALIZACIJA ZA
METEORNO VODO

št.odseka	arhivska št.	faza/objekt
0385		001.2261

šifra risbe
G.351

ident. št. risbe št. priloge 42