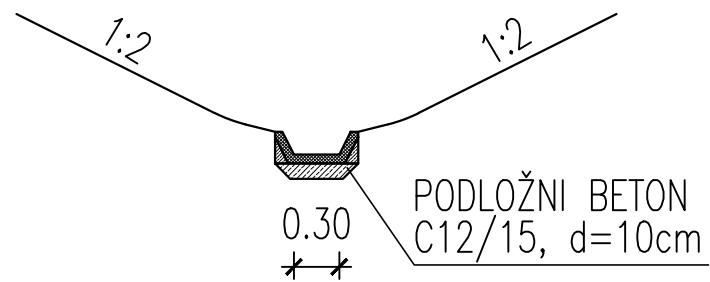
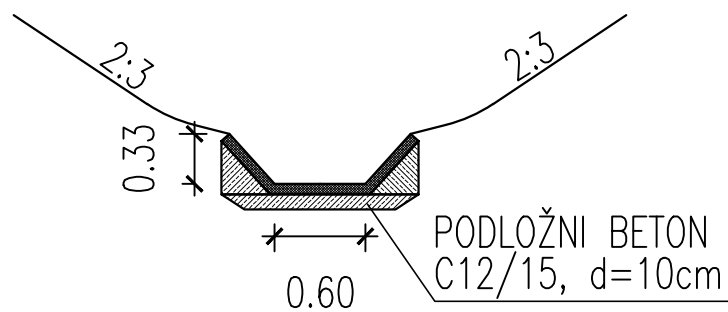


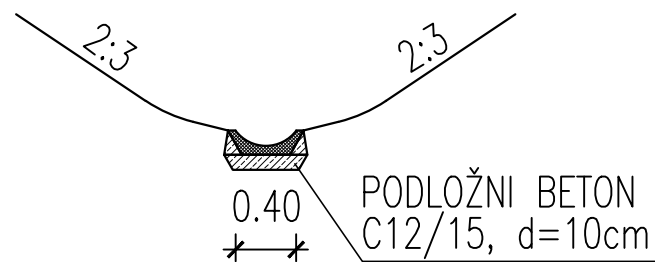
AB KORITNICA, B=30cm, H=15cm



AB KORITNICA, B=60cm, H=33cm



AB SEGMENTNA KORITNICA, R=25cm, H=10cm



projektant

**JV**

**PRONIZ** d.o.o.  
Ljubljana, C. Ljubljanske brigade 23a

&

**pa** projektivni atelje  
nizke gradnje d.o.o.  
Ljubljana, kersnikova 9

&

**SPIT**  
GRADBENI INŽENIRING d.o.o.  
Voškova 19, 5250 Solkan  
IDENT. ŠT.: IZS - 0893

&

**GINEX**  
international d.o.o.  
PROJEKTIVNI BIRO

&

**PROJEKT** d.d.  
NOVA GORICA

projektant načrta

**SPIT**  
GRADBENI INŽENIRING d.o.o.  
Voškova 19, 5250 Solkan  
IDENT. ŠT.: IZS - 0893

odg. vodja proj. Janez Šenk, u.d.i.g. *ZŠ* G-0474

odg. proj. načrta Igor Sapundžić udig G-1866 *IS*

projektant mag. Muriz Kadribašič, u.d.i.g.

obdelala Tina Bremec, u.d.i.g.

investitor

**DARS**  
DRUŽBA ZA AVTOCESTE  
V REPUBLIKI SLOVENIJI d.d.

cesta HC KOPER – DRAGONJA  
odsek 0385 KOPER – DRAGONJA  
pododsek

št. projekta C-180/07  
št. načrta 004-17/08-4  
stopnja obdelave IDP

objekt  
opis DETAJLI AB KORITNIC

merilo 1 : 50  
datum september 2009  
dopolnitev oktober 2012

3/4- NAČRT GRADBENIH KONSTRUKCIJ IN DRUGI  
GRADBENI NAČRTI – LOKALNA KANALIZACIJA ZA  
METEORNO VODO

št.odseka	arhivska št.	faza/objekt
0385		001.2261

šifra risbe  
**G.351**

ident. št. risbe št. priloge 44