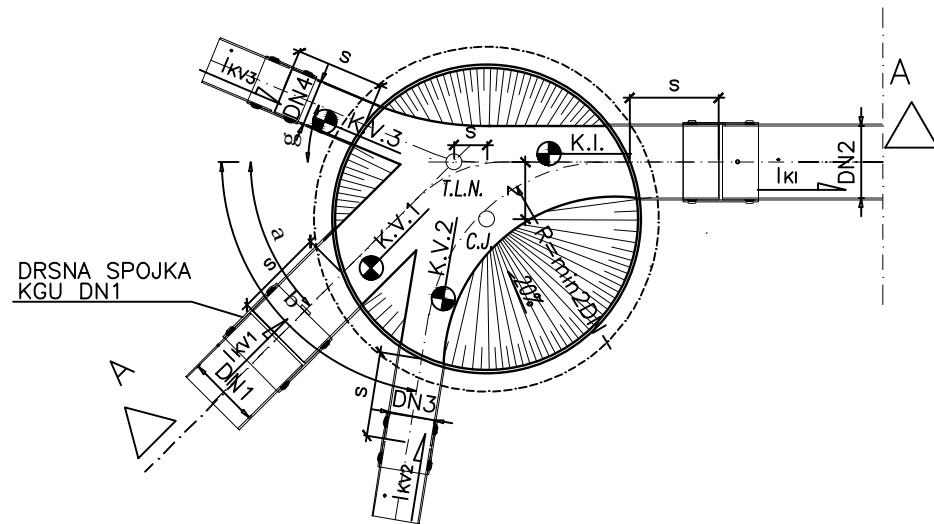
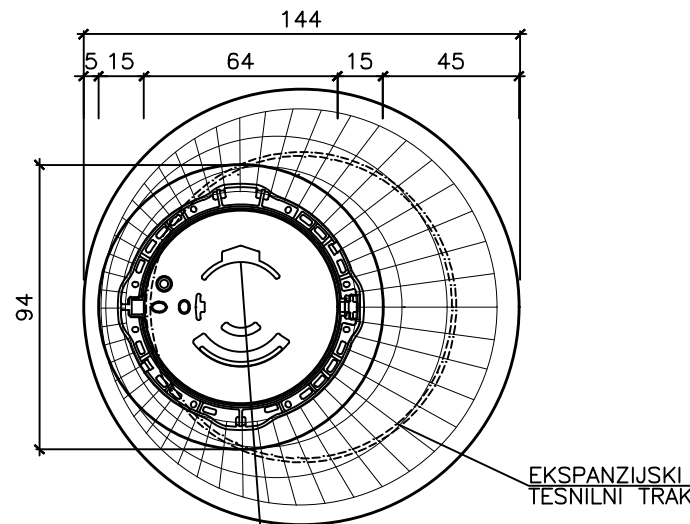


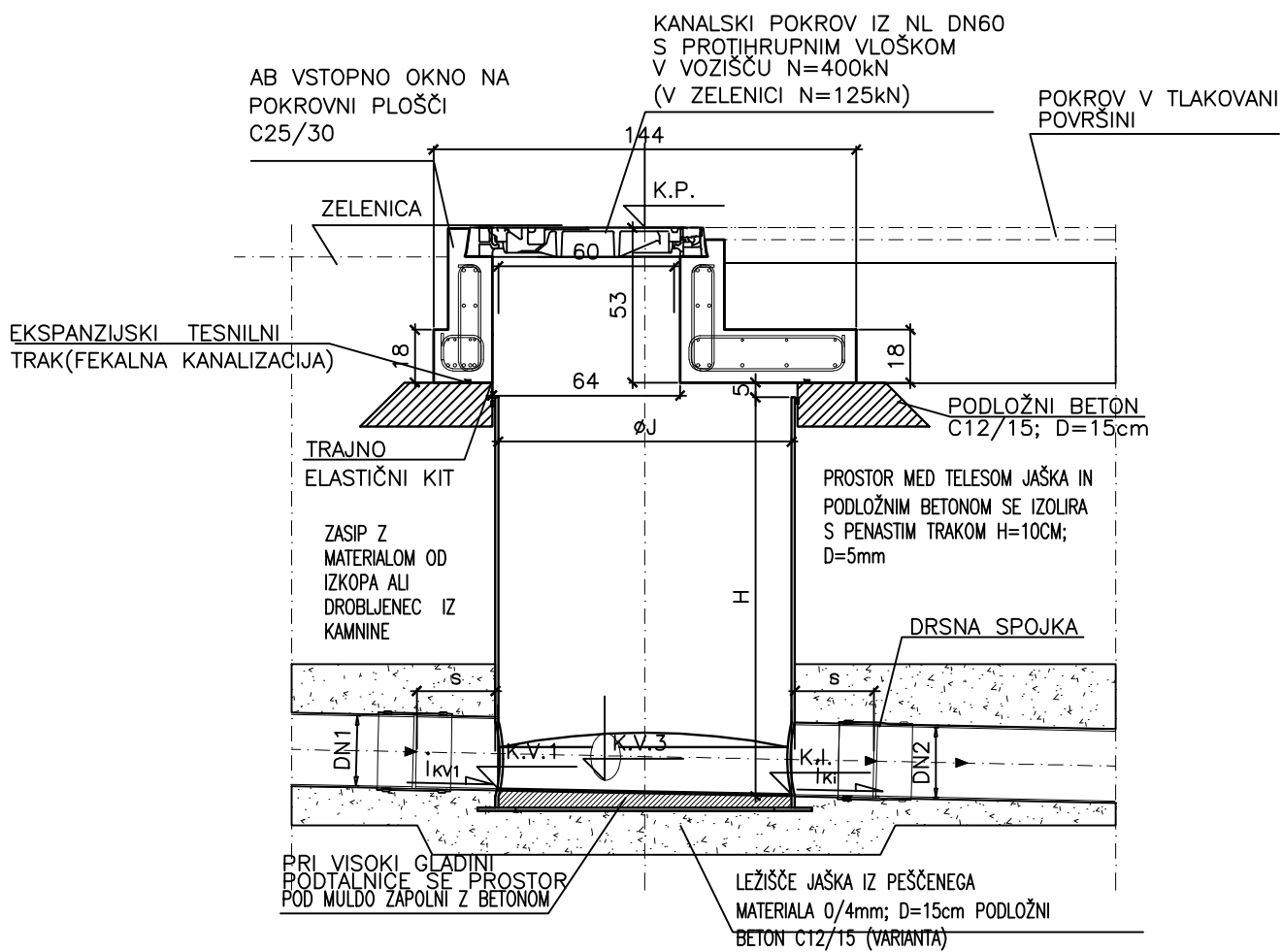
PREREZ A-A



TLORIS POKROVA



TLORIS



ØJ 1000mm  
 ZA DN<300; s=300mm  
 ZA 350<DN<400; s=350mm  
 ZA 400<DN<600; s=400mm

ØJ 1200mm  
 ZA DN<300; s=300mm  
 ZA 350<DN<400; s=350mm  
 ZA 400<DN<600; s=400mm  
 ZA 600<DN<800; s=500mm

projektant



**CEBA M** d.o.o.  
 Ljubljana, C. Ljubljanske brigade 23a

cesta HC KOPER – DRAGONJA  
 odsek 0385 KOPER – DRAGONJA  
 pododsek

**pa** projektivni atelje  
 nizke gradnje d.o.o.  
 Ljubljana, kersnikova 9

**SPIT**  
 GRADBENI INŽENIRING d.o.o.  
 Vojkova 19, 5250 Solkan  
 IDENT. ŠT.: IZS – 0893

št. projekta C-180/07  
 št. načrta 004-17/08-3  
 stopnja obdelave IDP

**GINEX**  
 International d.o.o.  
 PROJEKTIVNI BIRO

**PROJEKT** d.d.  
 NOVA GORICA

objekt  
 opis  
 DETAJL TIPSKEGA  
 PREFABRICIRANEGA  
 KANALIZACIJSKEGA PE  
 REVIZIJSKEGA JAŠKA

projektant načrta

**SPIT**  
 GRADBENI INŽENIRING d.o.o.  
 Vojkova 19, 5250 Solkan  
 IDENT. ŠT.: IZS – 0893

merilo 1 : 25  
 datum september 2009  
 dopolnitev oktober 2012

odg. vodja proj. Janez Šenk, u.d.i.g. *JŠ* G-0474  
 odg. proj. načrta Igor Sapundžič udig G-1866 *IS*

obdelali Jernej Kandus univ.dipl.inž.vki. *Kandus*

3/3- NAČRT GRADBENIH KONSTRUKCIJ IN DRUGI GRADBENI  
 NAČRTI – LOKALNA KANALIZACIJA ZA METEORNO VODO

št.odseka	arhivska št.	faza/objekt
0385		001.2261

šifra risbe	
G.351	

ident. št. risbe št. priloge 51

investitor

**DARS**  
 DRUŽBA ZA AVTOCESTE  
 V REPUBLIKI SLOVENIJI d.d.