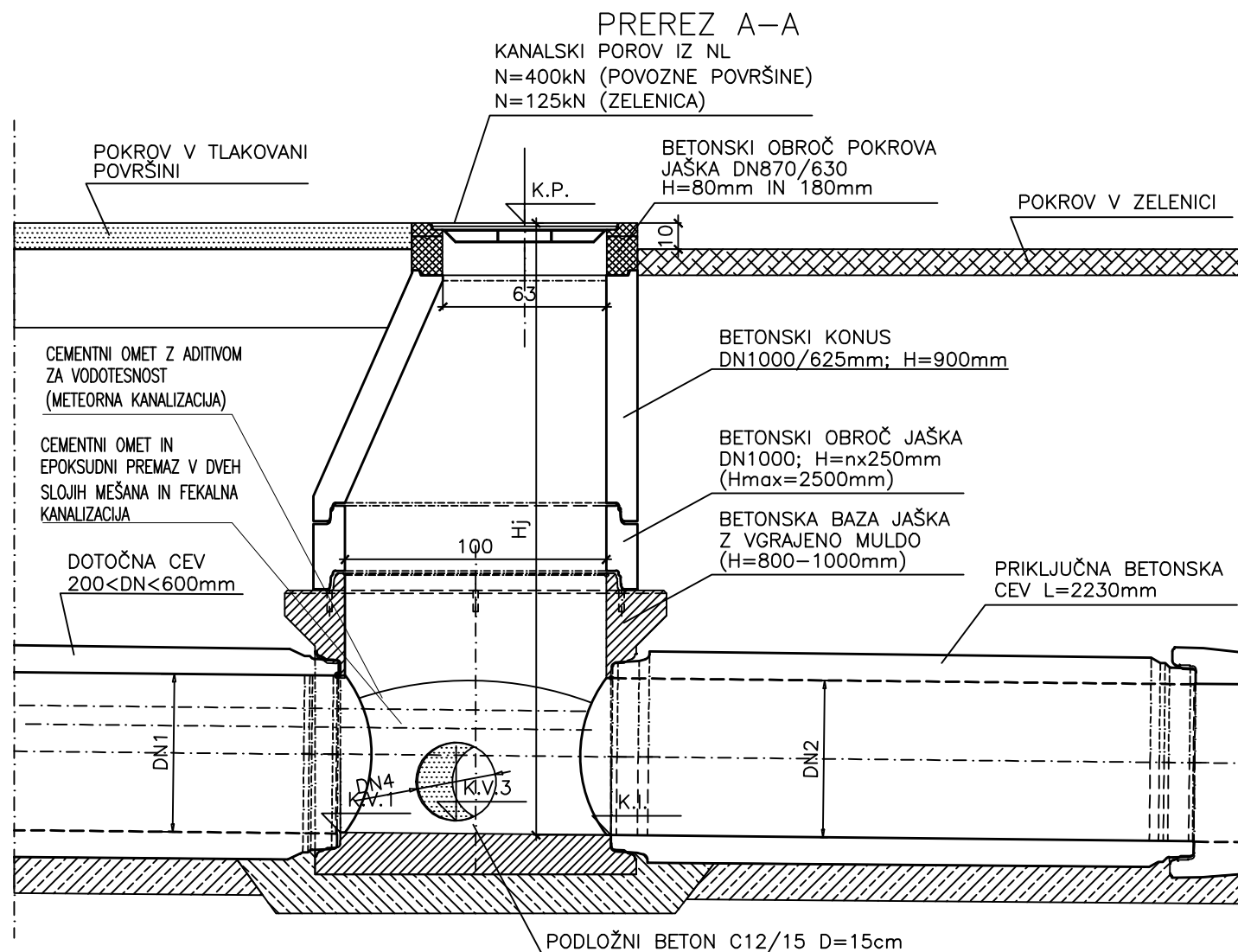
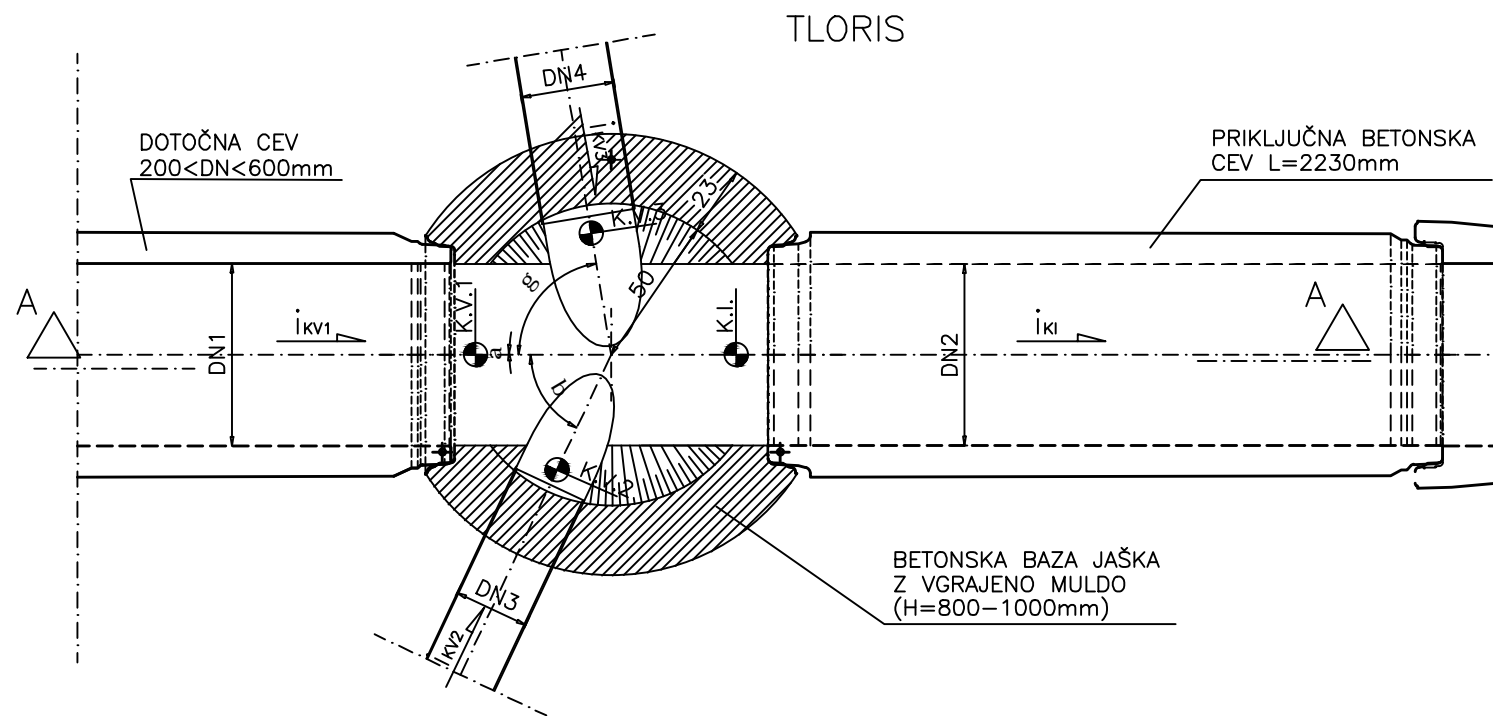
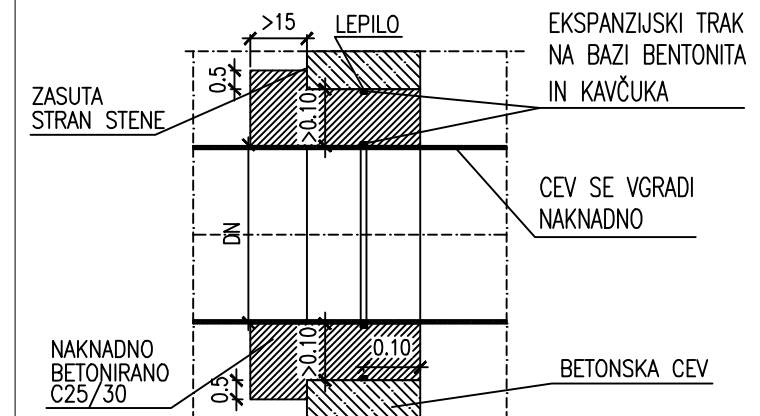


PREFARICIRANI RJ ZA BETONSKE CEVI PROFILA DO DN600mm



DETAJL IESNJENJA PREDORA CEVI SKOZI STENO REVIZIJSKEGA JAŠKA m 1:20



projektant



CEBA M d.o.o.
Ljubljana, C. Ljubljanske brigade 23a

pa projektivni atelje
nizke gradnje d.o.o.
Ljubljana, kersnikova 9

SPIT
GRADBENI INŽENIRING d.o.o.
Vojkova 19, 5250 Solkan
IDENT. ŠT.: IZS - 0893

GINEX
International d.o.o.
PROJEKTIVNI BIRO

PROJEKT d.d.
NOVA GORICA

projektant načrta

SPIT
GRADBENI INŽENIRING d.o.o.
Vojkova 19, 5250 Solkan
IDENT. ŠT.: IZS - 0893

odg. vodja proj. Janez Šenk, u.d.i.g. *JŠ* G-0474

odg. proj. načrta Igor Sapundžič udig G-1866 *IS*

obdelali Jernej Kandus univ.dipl.inž.vki. *Kandus*

investitor

DARS
DRUŽBA ZA AVTOCESTE
V REPUBLIKI SLOVENIJI d.d.

cesta HC KOPER - DRAGONJA
odsek 0385 KOPER - DRAGONJA
pododsek

št. projekta C-180/07

št. načrta

stopnja obdelave

objekt

opis
DETAJL BETONSKEGA
PREFABRICIRANEGA
REVIZIJSKEGA JAŠKA

merilo 1 : 25, 20

datum september 2009
dopolnitev oktober 2012

št.odseka	arhivska št.	faza/objekt
0385		001.2261
G.351		

0385

šifra risbe

G.351

ident. št. risbe

št. priloge 52