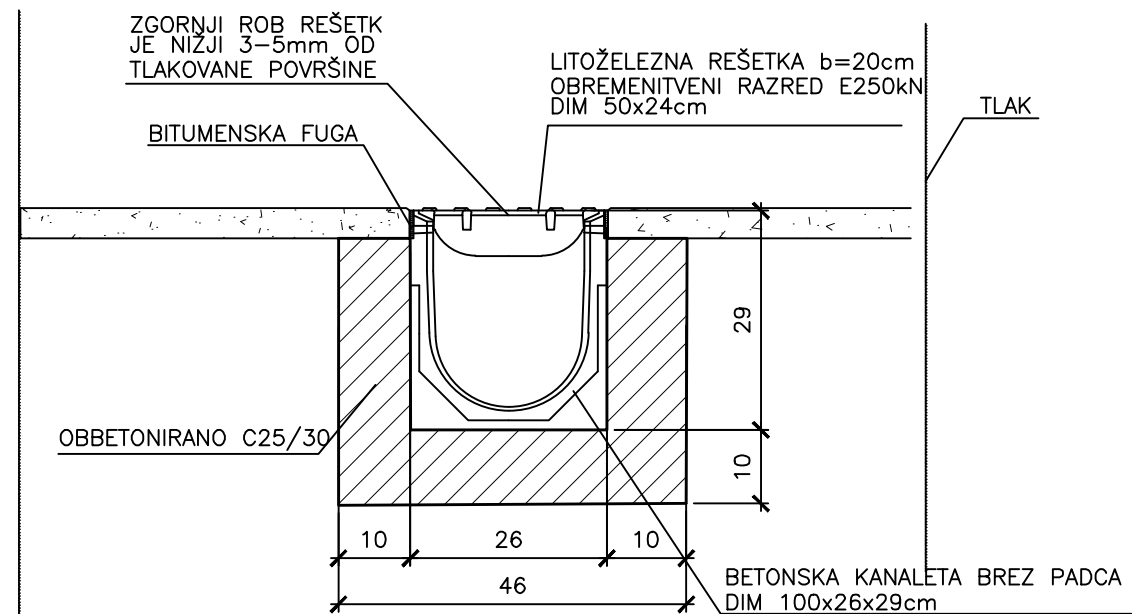
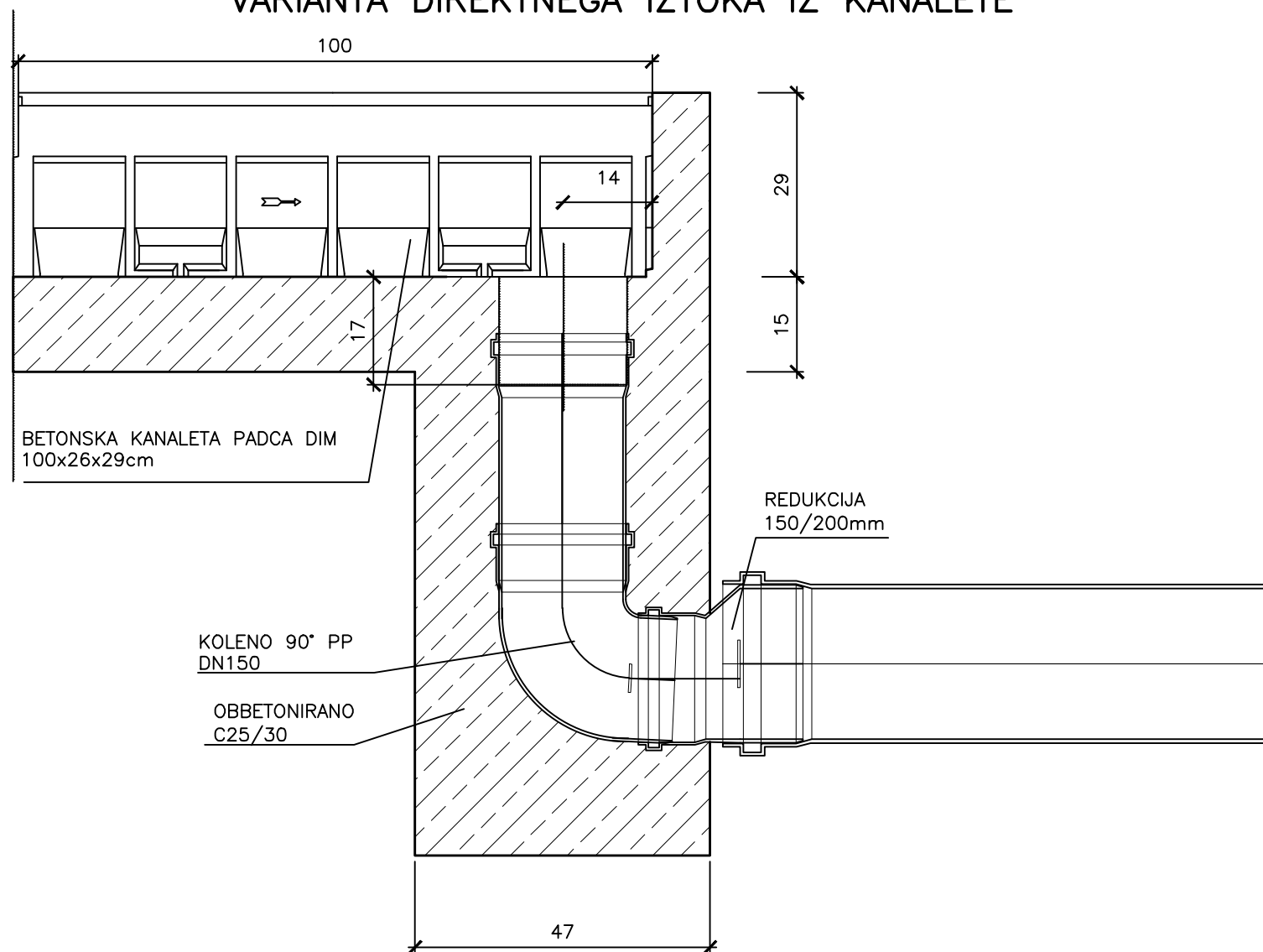


## DETAJL POLAGANJA BETONSKE KANALETE B=20cm



## VARIANTA DIREKTNEGA IZTOKA IZ KANALETE



projektant



**CEBA-M** d.o.o.  
Ljubljana, C. Ljubljanske brigade 23a

pa projektivni atelje  
nizke gradnje d.o.o.  
Ljubljana, kersnikova 9

**SPIT**  
GRADBENI INŽENIRING d.o.o.  
Vojkova 19, 5250 Solkan  
IDENT. ŠT.: IZS - 0893

**GINEX**  
International d.o.o.  
PROJEKTIVNI BIRO

**PROJEKT** d.d.  
NOVA GORICA

projektant načrta

**SPIT**  
GRADBENI INŽENIRING d.o.o.  
Vojkova 19, 5250 Solkan  
IDENT. ŠT.: IZS - 0893

odg. vodja proj. Janez Šenk, u.d.i.g. *JŠ* G-0474

odg. proj. načrta Igor Sapundžič udig G-1866 *IS*

obdelali Jernej Kandus univ.dipl.inž.vki. *Kandus*

investitor

**DARS**  
DRUŽBA ZA AVTOCESTE  
V REPUBLIKI SLOVENIJI d.d.

cesta HC KOPER – DRAGONJA  
odsek 0385 KOPER – DRAGONJA  
pododsek

št. projekta C-180/07  
št. načrta 004-17/08-3  
stopnja obdelave IDP

objekt  
opis  
DETAJL POLAGANJA  
PREFABRICIRANE AB  
KANALETE B=20cm

merilo 1 : 10  
datum september 2009  
dopolnitev oktober 2012

3/3- NAČRT GRADBENIH KONSTRUKCIJ IN DRUGI GRADBENI  
NAČRTI – LOKALNA KANALIZACIJA ZA METEORNO VODO

št.odseka	arhivska št.	faza/objekt
0385		001.2261
G.351		

ident. št. risbe št. priloge 55