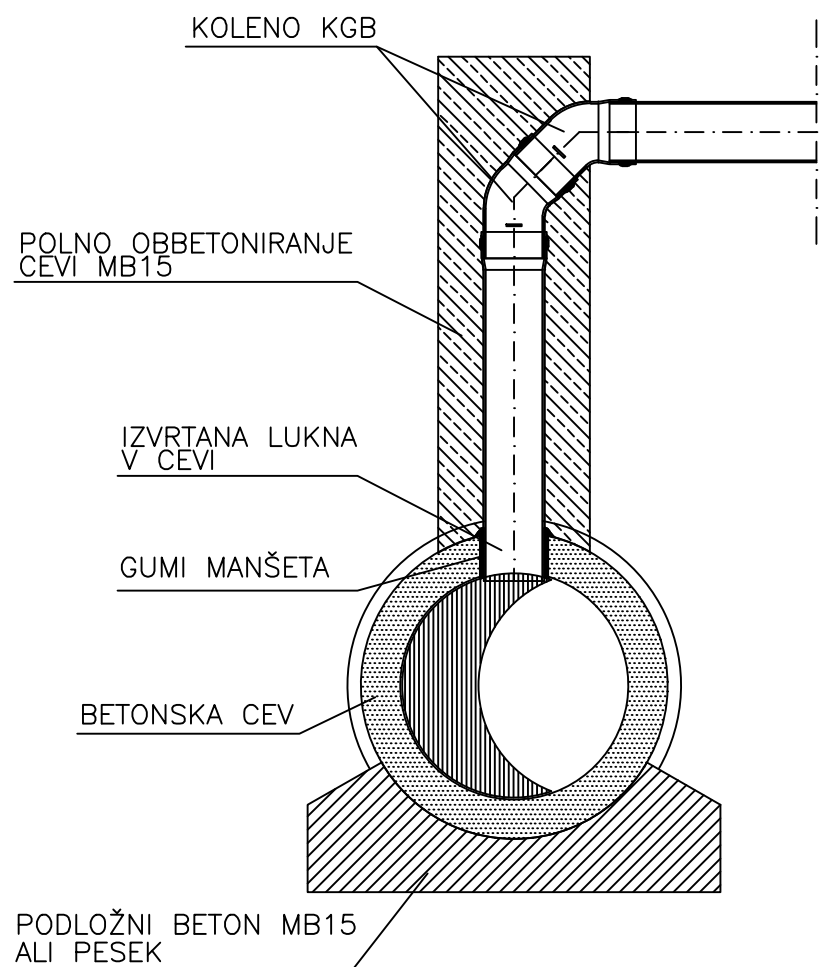
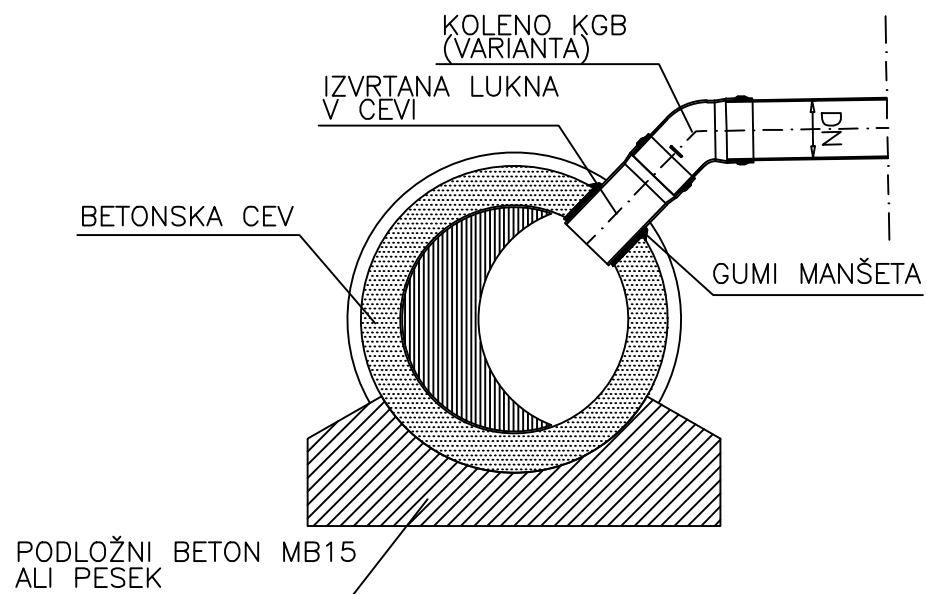


SLEPI PRIKLJUČEK
VARIANTA 1



SLEPI PRIKLJUČEK
VARIANTA 2



projektant



CEBA M d.o.o.
Ljubljana, C. Ljubljanske brigade 23a

cesta HC KOPER – DRAGONJA
odsek 0385 KOPER – DRAGONJA
pododsek

pa projektivni atelje
nizke gradnje d.o.o.
Ljubljana, kersnikova 9

SPIT
GRADBENI INŽENIRING d.o.o.
Vojkova 19, 5250 Solkan
IDENT. ŠT.: IZS – 0893

št. projekta C-180/07
št. načrta 004-17/08-3
stopnja obdelave IDP

GINEX
International d.o.o.
PROJEKTIVNI BIRO

PROJEKT d.d.
NOVA GORICA

objekt
opis DETAJL SLEPEGA
PRIKLJUČKA NA
BETONSKO CEV

projektant načrta

SPIT
GRADBENI INŽENIRING d.o.o.
Vojkova 19, 5250 Solkan
IDENT. ŠT.: IZS – 0893

merilo 1 : 20
datum september 2009
dopolnitev oktober 2012

odg. vodja proj. Janez Šenk, u.d.i.g. *JŠ* G-0474

odg. proj. načrta Igor Sapundžič udig G-1866 *IS*

obdelali Jernej Kandus univ.dipl.inž.vki. *Kandus*

3/3- NAČRT GRADBENIH KONSTRUKCIJ IN DRUGI GRADBENI
NAČRTI – LOKALNA KANALIZACIJA ZA METEORNO VODO

št.odseka	arhivska št.	faza/objekt
0385		001.2261

šifra risbe
G.351

investitor

DARS
DRUŽBA ZA AVTOCESTE
V REPUBLIKI SLOVENIJI d.d.

ident. št. risbe št. priloge 59