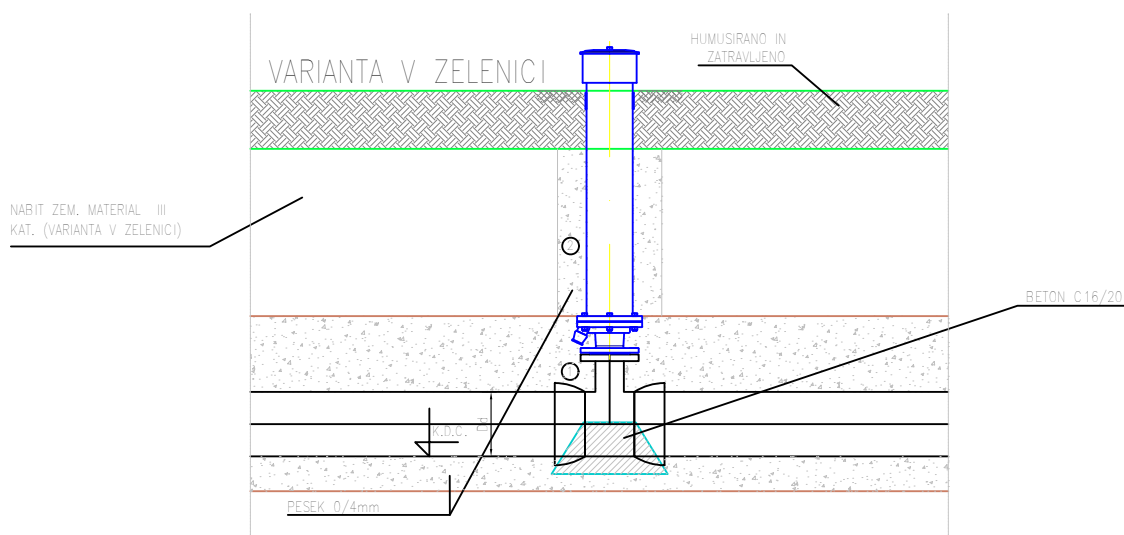


Š.K.	NAZIV FAZONSKIH KOSOV IN ARMATUR	DN (mm)	L (mm)	KOS
1	MMA-kos	200/80	185	1
2	KOMBINIRANI VSIŠNO-ODZRAČEVALNI VENTIL	80	755	1



Š.K.	NAZIV FAZONSKIH KOSOV IN ARMATUR	DN (mm)	L (mm)	KOS
1	MMA-kos	200/80	185	1
2	KOMBINIRANI VSIŠNO-ODZRAČEVALNI VENTIL	80	1055	1

projektant

**JV**

**PRONIZ** d.o.o.  
Ljubljana, C. Ljubljanske brigade 23a

&

**pa** projektivni atelje  
nizke gradnje d.o.o.  
Ljubljana, kersnikova 9

&

**SPIT**  
GRADBENI INŽENIRING d.o.o.  
Vojkova 19, 5250 Solkan  
IDENT. ŠT.: IZS - 0893

&

**GINEX**  
International d.o.o.  
PROJEKTIVNI BIRO

&

**PROJEKT** d.d.  
NOVA GORICA

projektant načrta

**SPIT**  
GRADBENI INŽENIRING d.o.o.  
Vojkova 19, 5250 Solkan  
IDENT. ŠT.: IZS - 0893

odg. vodja proj. Janez Šenk, u.d.i.g. *JŠ* G-0474

odg. proj. načrta Igor Sapundžić udig G-1866 *IS*

obdelali mag. Muriz Kadribošič, u.d.i.g.

cesta HC KOPER – DRAGONJA  
odsek 0385 KOPER – DRAGONJA  
pododsek

št. projekta C-180/07  
št. načrta 004-17/08-4  
stopnja obdelave IDP

objekt

opis DETAJL ZRAČNIKA

merilo 1 : 25

datum september 2009  
dopolnitev oktober 2012

3/3- NAČRT GRADBENIH KONSTRUKCIJ IN DRUGI GRADBENI  
NAČRTI - LOKALNI CEVOVODI ZA VODO - LOKALNA  
KANALIZACIJA ZA ODPADNO VODO

št.odseka arhivska št. faza/objekt

0385 001.2251  
001.2258

šifra risbe  
G.351

ident. št. risbe št. priloge 17

investitor

**DARS**  
DRUŽBA ZA AVTOCESTE  
v REPUBLIKI SLOVENIJI d.d.