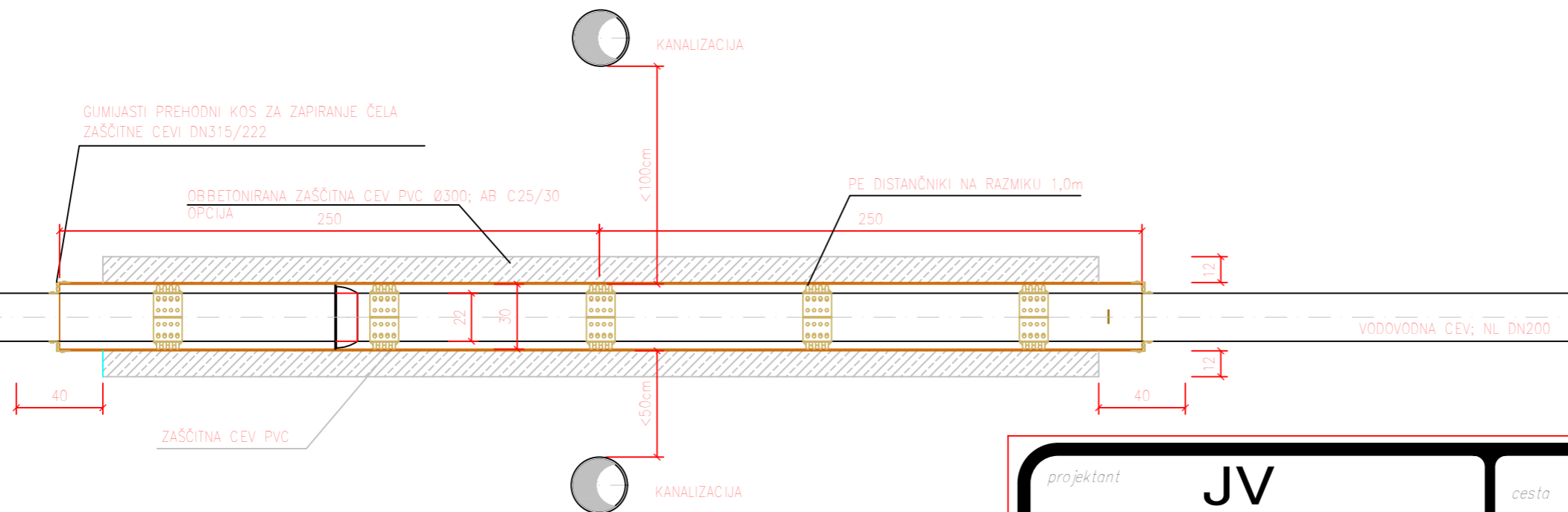
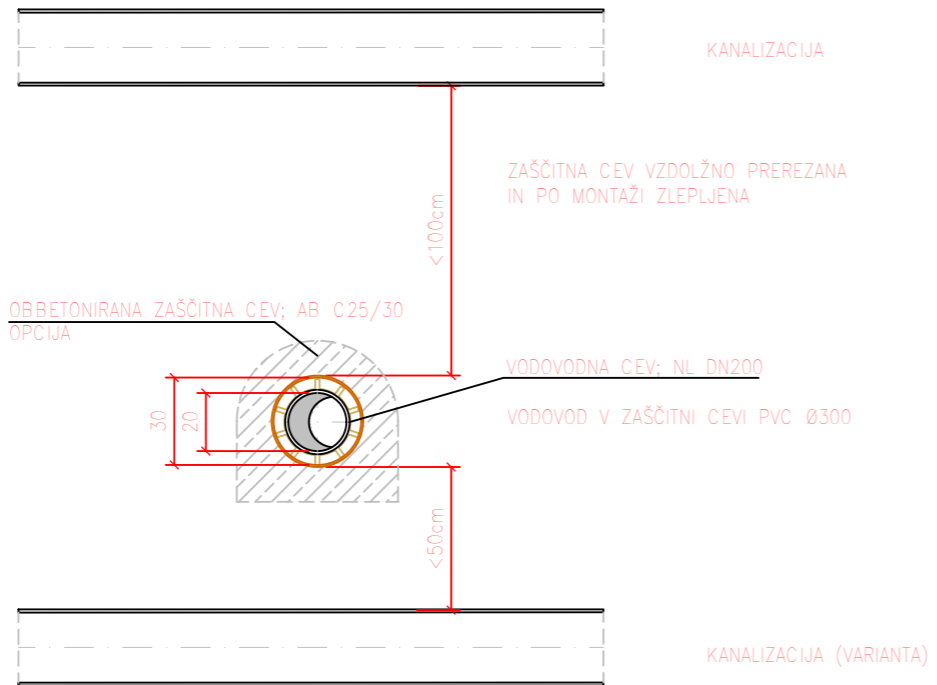


VZDOLŽNI PROFIL



OPOMBA: Zaščitno cev se obetonira v primeru vgradnje pod povozno površino in če je od temena cevi do asfalta manj kot 1,1m

PREČNI PROFIL



projektant JV PRONIZ d.o.o. Ljubljana, C. Ljubljanske brigade 23a	cesta HC KOPER – DRAGONJA odsek 0385 KOPER – DRAGONJA pododsek
& pa projektivni atelje nizke gradnje d.o.o. Ljubljana, kersnikova 9	& SPIT GRADBENI INŽENIRING d.o.o. Vojkova 19, 5250 Solkan IDENT. ŠT.: IZS - 0893
& GINEX International d.o.o. PROJEKTIVNI BIRO	& PROJEKT d.d. NOVA GORICA
projektant načrta SPIT GRADBENI INŽENIRING d.o.o. Vojkova 19, 5250 Solkan IDENT. ŠT.: IZS - 0893	št. projekta C-180/07 št. načrta 004-17/08-4 stopnja obdelave IDP objekt opis DETAJL KRIŽANJA VODOVODA IN KANALIZACIJE
odg. vodja proj. Janez Šenk, u.d.i.g. <i>JŠ</i> G-0474 odg. proj. načrta Igor Sapundžič udig G-1866 <i>IS</i> obdelali Jernej Kandus univ.dipl.inž.vki. <i>Kandus</i>	merilo datum september 2009 dopolnitev oktober 2012
investor DARS DRUŽBA ZA AVTOCESTE v REPUBLIKI SLOVENIJI d.d.	3/3- NAČRT GRADBENIH KONSTRUKCIJ IN DRUGI GRADBENI NAČRTI – LOKALNI CEVOVODI ZA VODO LOKALNA KANALIZACIJA ZA ODPADNO VODO
št.odseka 0385 šifra risbe G.351	arhivska št. faza/objekt 001.2251 001.2258
ident. št. risbe	št. priloge 20