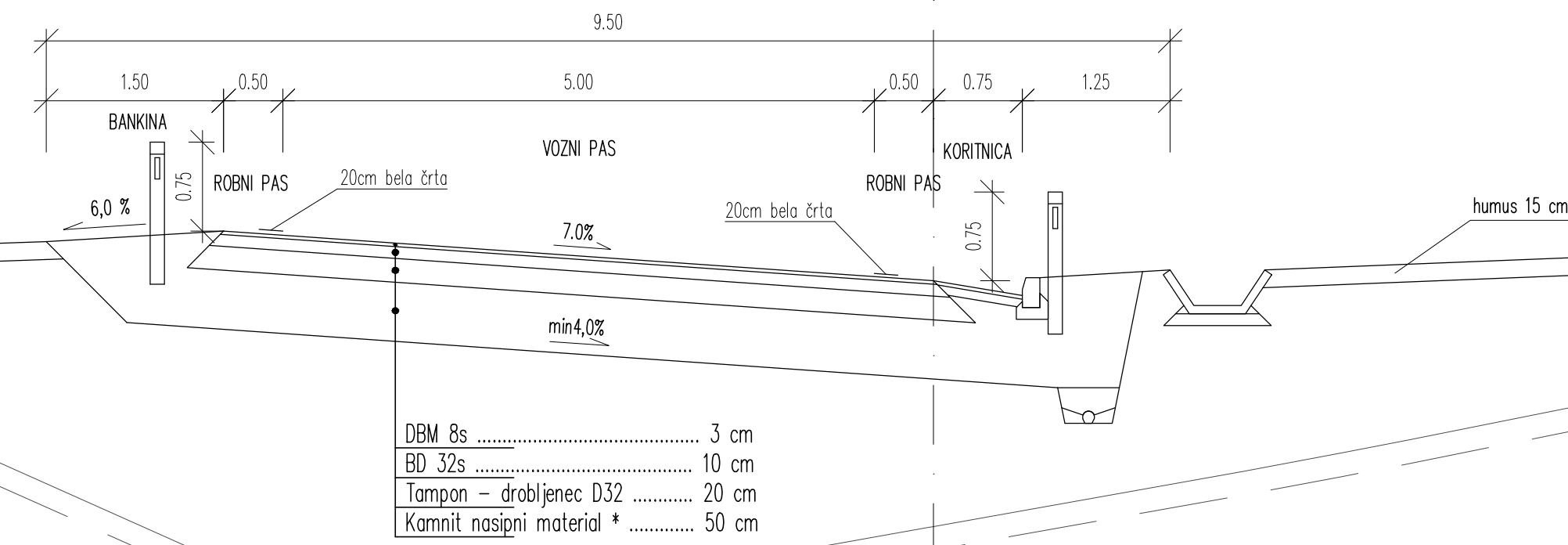


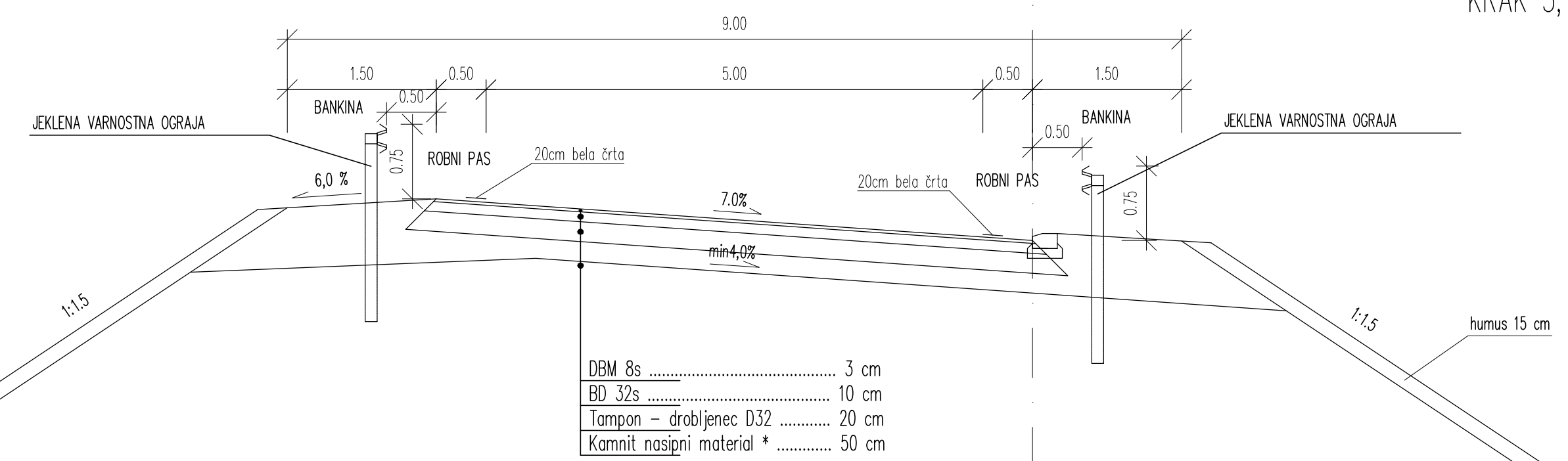
KARAKTERISTIČNI PROFIL
PRIKLJUČEK DRAGONJA, NPP 9,50
KRAK 1



OPOMBA : Debeline KNM*
- na vezljivih zemljinah 50 cm
- na zaglinjenih materialih 40 cm
- na kamnitih materialih 20 cm

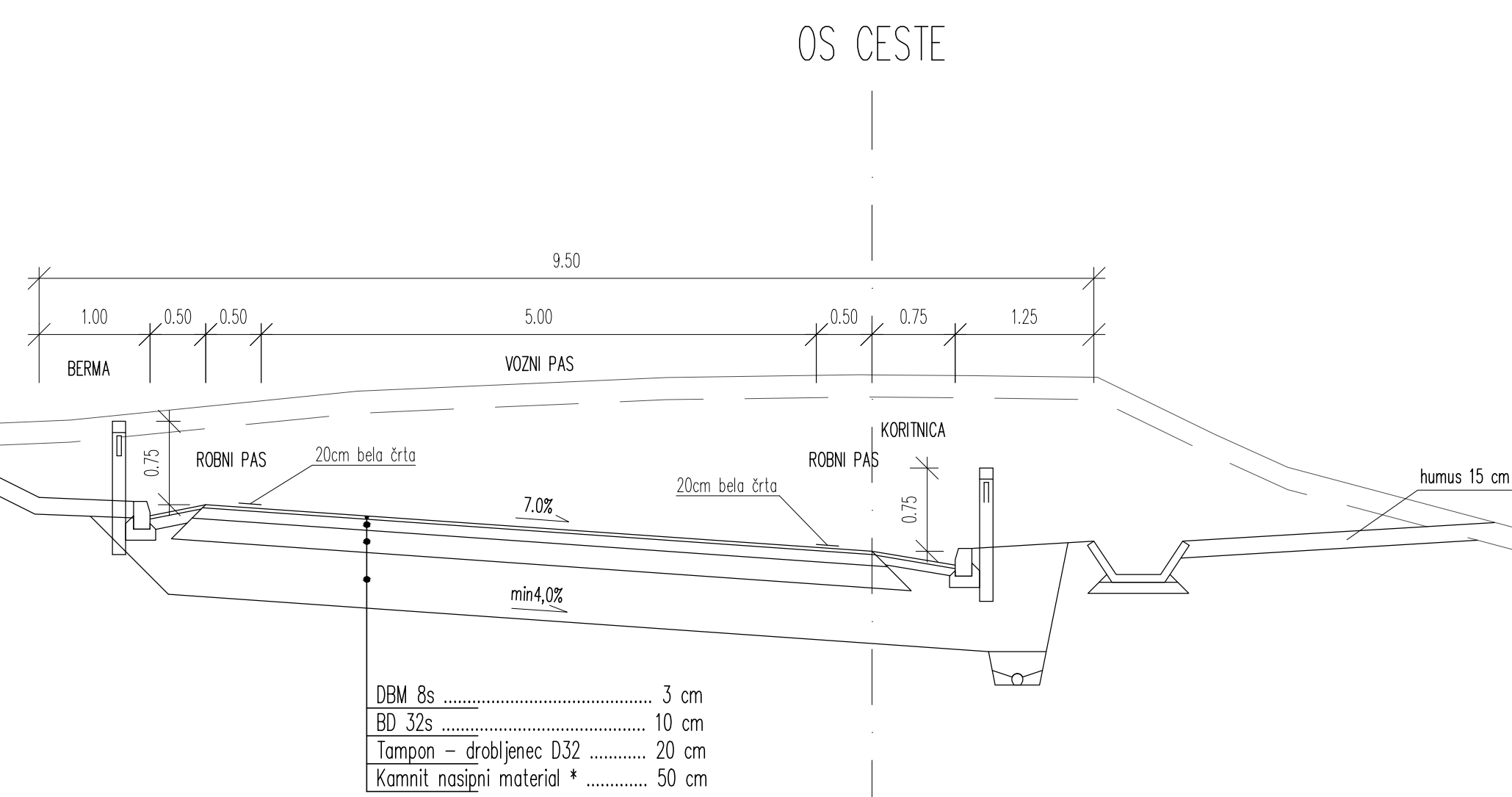
OS CESTE

KARAKTERISTIČNI PROFIL
PRIKLJUČEK DRAGONJA, NPP 9,00
KRAK 3, KRAK 4



OPOMBA : Debeline KNM*
- na vezljivih zemljinah 50 cm
- na zaglinjenih materialih 40 cm
- na kamnitih materialih 20 cm

KARAKTERISTIČNI PROFIL
PRIKLJUČEK DRAGONJA, NPP 9,50
KRAK 2



OPOMBA : Debeline KNM*
- na vezljivih zemljinah 50 cm
- na zaglinjenih materialih 40 cm
- na kamnitih materialih 20 cm

<p>projektant JV PRONIZ d.o.o. Ljubljana, C. Ljubljanske brigade 23a</p>	<p>cesta HC KOPER – DRAGONJA odsek 0385 KOPER – DRAGONJA pododsek</p>
<p>& pa projektivni atelje nizke gradnje d.o.o. Ljubljana, Kersnikova 9</p>	<p>st. projekta C-180/07 st. načrta 11-6/08 stopnja obdelave IDP objekt PRIKLJUČEK DRAGONJA apis KARAKTERISTIČNI PROFIL</p>
<p>& GINEX International d.o.o. PROJEKTNO BIRO</p>	<p>merilo 1 : 50 datum september 2009 dopolnjeno oktober 2012</p>
<p>projektant načrta pa-ng projektivni atelje nizke gradnje 1000 LJUBLJANA, Kersnikova 9</p>	<p>st. odseka 0385 arhivska št. 001.2101 šifra risbe G.131</p>
<p>odg. vodja proj. Janez Šenk, u.d.i.g. 16-0474 odg. proj. načrta Katja Bebar, u.d.i.g. 16-0547</p>	<p>ident. št. risbe st. prilože 3,4-10</p>
<p>obdelali Katja Bebar, u.d.i.g.</p>	
<p>investitor DARS Društva za Avtoceste v Republiki Sloveniji d.d.</p>	