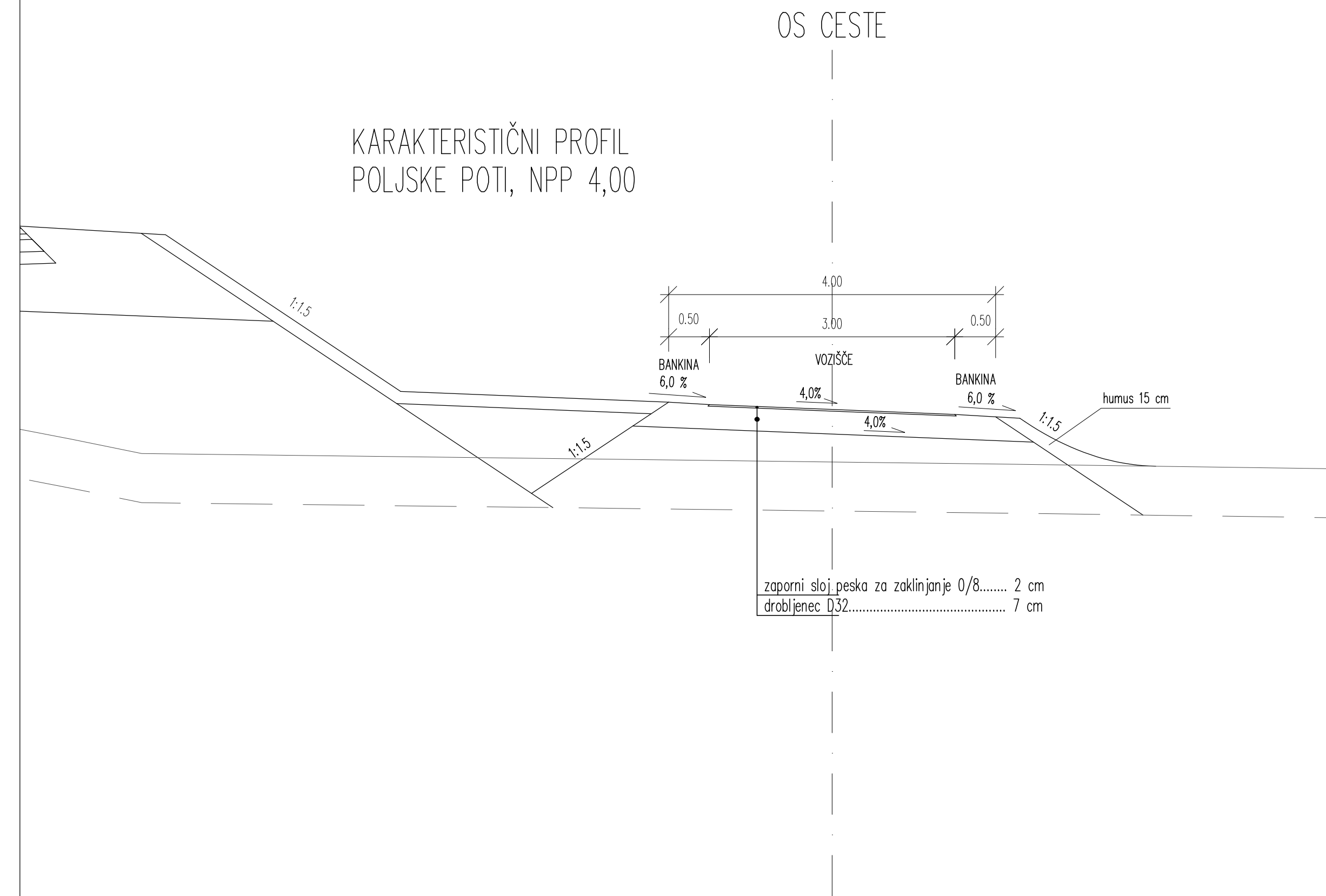
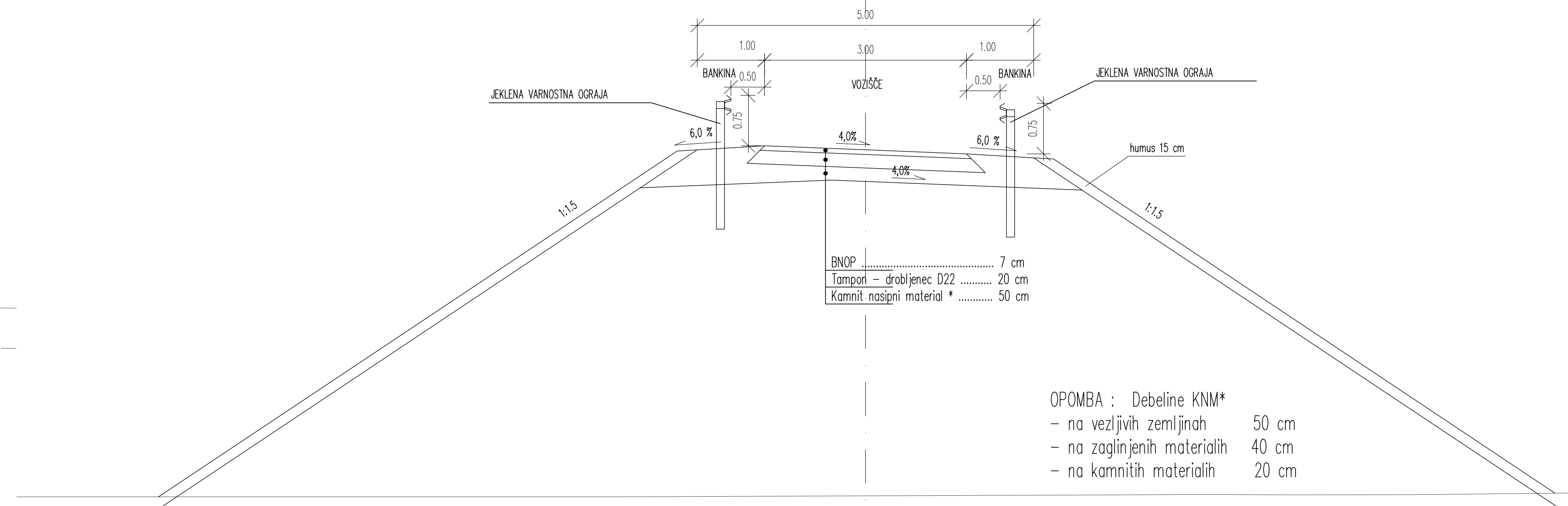


KARAKTERISTIČNI PROFIL
POLJSKE POTI, NPP 4,00



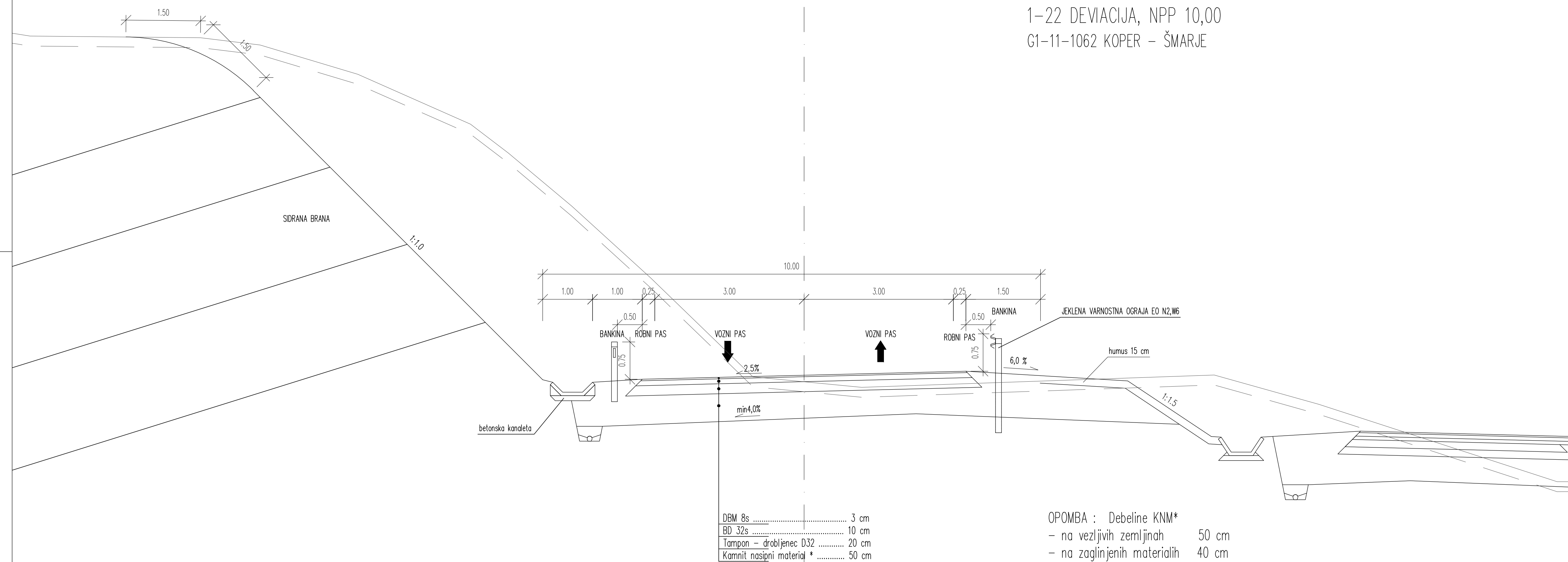
OS CESTE

KARAKTERISTIČNI PROFIL
DEVIACIJE 1-21, 1-23, 1-25, NPP 5,00
poljske poti čez hitro cesto



OS CESTE

KARAKTERISTIČNI PROFIL
1-22 DEVIACIJA, NPP 10,00
G1-11-1062 KOPER - ŠMARJE



projektant JV PRONIZ d.o.o. Ljubljana, C. Ljubljanske brigade 23a	cesta HC KOPER - DRAGONJA odsek 0385 KOPER - DRAGONJA pododsek
& pa projektivni atelje nizke gradnje d.o.o. Ljubljana, Kersnikova 9	& SPIT GRAĐENI INŽENIRING d.o.o. Vojkova 19, 5250 Selen
& GINEX International d.o.o. PROJEKTIVNI BIRO	& PROJEKT NOVA GORICA PROJEKTIVNI BIRO
projektant načrta pa-ng projektivni atelje nizke gradnje 1000 LJUBLJANA, Kersnikova 9	št. projekta C-180/07 št. načrta 11-6/08 stopnja obdelave IDP objekt DEVIACIJA 1-22, POLJSKE POTI opis KARAKTERISTIČNI PROFIL
odg. vodja proj. Janez Šenk, u.d.i.g. 1G-0474 odg. proj. načrta Katja Bebar, u.d.i.g. 1G-0547	merilo 1 : 50 datum september 2009 dopolnjeno oktober 2012
obdelali Katja Bebar, u.d.i.g.	št. odseka 0385 arhivska št. fazo/objekt 001.2101
investitor DARS Društva za Avtoceste v Republiki Sloveniji d.d.	št. risbe G.131 ident. št. risbe št. priloge 3,5-13